

ELSA

به نام یزدان پاک

**کتابچه راهنمای
نصب و راه اندازی
محصولات
ELSA**

4 مقدمه
5 نکات و تذکرات ایمنی
8 معرفی ترمینال‌های ریلی تابلو السا
10 معرفی ولتاژ مشترک سنسورها و نمایشگرهای تابلو السا
11 ترمینال‌هایی که در ابتدا راه اندازی باید پل شوند
11 شرایط نصب تابلو روی دیوار
12 نحوه انتخاب سیم قدرت و شرایط تأثیرگذار بر آن
13 راهنمای نصب سنسورهای مغناطیسی
16 طرز صحیح سیم بندی تراول کابل
20 نکات مهم جهت کاهش تأثیر سیگنال‌های مزاحم
21 طرز کار با برنامه و تنظیم پارامترهای برد اصلی
22 لیست پارامترهای اصلی ELSA TECH
37 لیست خطاهای تابلو ELSA TECH
41 جدول اطلاعات وضعیتی
42 روش برنامه ریزی تابلو کنترل آسانسور مدل MINITROL SII
44 نمایی از تابلو MINITROL SII
45 معرفی بخش های تابلو MINITROL SII
47 نقشه سیم کشی تابلو MINITROL SII
54 نمای جعبه رویزیون UNICAR
62 لیست تنظیمات برد MINITROL V04
64 دستورالعمل استفاده از برد نجات اضطراری ERMIN V01
69 راهنمای نصب سیستم نجات اضطراری
81 لیست خطاهای تابلو نجات اضطراری
82 راهنمای تنظیمات برد بلک اوت
83 شرایط نگهداری و نکات ایمنی سیستم نجات اضطراری
84 نکات مهم نصب در سیستم های کنترل مجهز به نجات اضطراری ERSATECH
85 روش برنامه ریزی تابلوی کنترل آسانسور مدل MINITROL
87 لیست خطاهای تابلوی MINITROL
89 روش برنامه‌ریزی برد MOIN

ELSA

90	لیست خطاهای برد MOIN
91	تنظیم موتورسیف V05 ... MSD V01
93	تنظیم موتورسیف دیجیتالی MSD V06
95	دستورالعمل استفاده از برد موتورسیف MSD V07
102	دستورالعمل استفاده از ELPC V03
105	برد NAVA MP3
106	عیوب احتمالی تابلوها و علل آنها و بلوک دیاگرام رفع ایرادات
118	چک لیست راه اندازی نهایی
119	ضمیمه جزئیات روش تست نهایی
122	نقشه سیم کشی تابلوها
132	نقشه سیم کشی دو درب تمام اتوماتیک
133	نقشه سیم کشی دو درب تمام اتوماتیک مجهز به نجات اضطراری
134	نقشه سیم کشی دو درب نیمه اتوماتیک
135	نقشه سیم کشی دو درب نیمه اتوماتیک مجهز به نجات اضطراری
136	آخرین تغییرات سیم کشی تابلوهای مینیترول SII و PII
141	لیست نمایندگان شرکت السا

همکار گرامی سلام،

این کتابچه راهنما، برای نصب و راه‌اندازی تابلوهای السا تألیف شده است. لطفاً با دقت و حوصله، مطالب این کتابچه و نقشه‌ها را مطالعه کرده و سعی کنید موارد اشاره شده را اجرا نمایید تا کیفیت نصب مطلوبی داشته باشید.

اخطار!

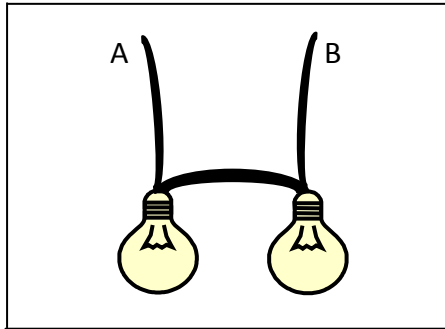
تأکید می‌شود موارد ایمنی ذکر شده در دفترچه را مد نظر قرار دهید تا از ایجاد خطر و آسیب جانی و مالی جلوگیری گردد. مسئولیت بهره‌برداری نادرست و دستکاری افراد غیر مجاز در مدارهای سیستم تابلو فرمان آسانسور که منجر به ایجاد خسارت مالی یا جانی شود بر عهده شرکت السا نمی‌باشد.

نکات و تذکرات ایمنی

- ❖ برای جلوگیری از برق‌دار شدن تابلو، بدنه موتور و کابین آسانسور و همچنین به منظور کاهش نویز در سیستم، حتماً از ارت مناسب استفاده نمایید.
- ❖ ابتدا سیستم ارت را کنترل و پس از اطمینان از سالم بودن، آن را به تابلو وصل کنید تا در صورت اتصال ولتاژهای بالا به بدنه، افراد و تابلو از شوک الکترونیکی محافظت شوند.
- ❖ بدنه موتور گیربکس و کابین را توسط سیمی با قطر مناسب (حداقل 2.5 mm) به ارت تابلو و سپس ارت تابلو را به ارت ساختمان متصل نمایید (در صورت نداشتن چاه ارت استاندارد در ساختمان، به هیچ وجه از نول ساختمان به عنوان ارت استفاده نکنید. مطابق استاندارد EN81 آسانسور می‌بایست دارای ارت جداگانه باشد).
- ❖ همیشه در حین راه‌اندازی الکترونیکی تابلو، برق را قطع کرده و پس از اطمینان کامل از انجام صحیح کار، مبادرت به وصل برق نمایید.
- ❖ اتصالات سیم‌ها به ترمینال‌ها را محکم کنید. اتصالات ضعیف باعث افزایش جریان، ایجاد جرقه، سوختن ترمینال، ذوب شدن آن‌ها و در نهایت آسیب دیدن و قطع شدن مدار می‌گردد. (جهت سیم‌کشی ترمینال‌ها از وایرشو مناسب که در تابلو موجود است، استفاده کنید).
- ❖ توجه داشته باشید که ترمینال S2،L5C همواره برق‌دار می‌باشد، حتی زمانی که کلید اصلی تابلو قطع شده باشد.
- ❖ جهت اطمینان از برق‌دار بودن سیم‌ها و خطوط الکترونیکی از بکارگیری روش‌های سنتی نظیر تست جرقه که سبب خرابی در بخش‌های الکتریکی و الکترونیکی تابلو و سیم‌کشی خواهد شد، جداً خودداری کنید و به جای آن حتماً از مولتی‌متر، تستر یا لامپ تست استفاده کنید.
- ❖ برای اجتناب از آتش‌سوزی و خسارات به بردهای الکترونیکی از بکار بردن سیم‌های افشان به جای فیوزهای شیشه‌ای جداً خودداری نمایید و فقط فیوزهای سالم با آمپر مناسب را جایگزین نمایید.
- ❖ در اتصالات مربوط به ترمینال‌های برد حتماً از پیچ گوه‌تی مخصوص ترمینالی در جعبه متعلقات استفاده نمایید.
- ❖ اتصالات مدار ایمنی دقیقاً مطابق با نقشه انجام گیرد.

ELSA

❖ روش تست فازهای ورودی به روش لامپ تست یکی از روش‌های ساده و مطمئن جهت اطمینان از وجود سه فاز ورودی و نول تابلو، استفاده از لامپ تست است. برای انجام این کار شما احتیاج به دو عدد لامپ 220 ولت و سر پیچ لامپ و سیم دارید. ابتدا یکی از لامپ‌ها را به سر پیچ بسته و توسط آن وجود هر یک از فازهای ورودی را نسبت به نول امتحان کنید. در صورتیکه در این تست، لامپ با همه فازهای ورودی روشن شد، سپس دو لامپ را به صورت سری با هم مطابق شکل 1 متصل نمایید.



شکل - 1

سپس دو سر A و B را به ترتیب به S و R سپس T و S و سپس T و R متصل نمایید. در صورت کامل بودن فازهای ورودی باید در هر سه حالت، هر دو لامپ به صورت کامل و پرنور روشن شود. در صورت کم نور بودن لامپ‌ها در هر یک از حالات یا خاموش بودن آن‌ها، نسبت به بررسی همان فازهای ورودی اقدام نمایید.

تذکر: با توجه به اینکه این تست با ولتاژ کامل انجام می‌گردد رعایت مسائل ایمنی کار با ولتاژ 380 ولت در تمامی مراحل الزامی است.

❖ مدارهای قدرت تابلو به هنگام اتصال به شبکه برق دارای ولتاژ بالا می‌باشد، لذا از دست زدن به آن‌ها جداً پرهیز نمایید. (این قسمت‌ها شامل اتصالات فیوزهای مینیاتوری، اتصالات کنتاکتورها، ترمینال‌های موتور، ترمز، مگنت درب، ترمینال‌های L51C, S2, S4, S7, L6, L5C می‌باشد).

❖ هیچ گاه برای حذف قسمت‌های معیوب مدار ایمنی از سیم پل استفاده نکنید.

❖ به هنگام جوشکاری با قوس الکتریکی دقت کنید جریان اتصال بدنه از گیره اتصال بدنه ترانسفورماتور جوشکاری مستقیماً و از کوتاه‌ترین مسیر به قطعه جوشکاری منتقل گردد. در غیر این صورت ممکن است کابل‌های ارت تابلو ناخواسته در مسیر جریان زیاد جوشکاری قرار گرفته و در مواردی که این کابل‌ها نازک بوده و یا چاه ارت استاندارد وجود نداشته باشد، صدمات جدی به تابلو وارد شود. بنابراین توصیه می‌شود در هنگام جوشکاری برق تابلو فرمان را قطع نمایید.

ELSA

- ❖ مسئولیت تنظیم و اطمینان از صحت عملکرد سیستم‌های حفاظتی موتور نظیر موتور سیف، کنترل فاز و عملکرد سنسور FTO در همه شرایط برعهده نصب‌کننده تابلوی کنترل می‌باشد.
- ❖ در شرایط ویژه که مجبور به پل کردن مدار ایمنی هستید با سیم پل‌های بلند این کار را انجام داده و در انتها از برداشتن پل‌ها مطمئن شوید. تمامی جوانب احتیاط را رعایت نمایید تا از بروز هرگونه حادثه جلوگیری گردد. جهت جلوگیری از فراموشی استفاده از چک لیست نصب و راه‌اندازی پیشنهاد می‌گردد.
- ❖ شرکت السا هیچ‌گونه مسئولیتی در قبال عواقب به وجود آمده در نتیجه بی‌احتیاطی و بی‌توجهی به نکات ایمنی ندارد.
- ❖ در سیستم‌های مجهز به درایو کنترل سرعت، برای شیلد کابل‌های قدرت منتهی به موتور و مقاومت ترمز باید از خرطومی فلزی استفاده کرده و بدنه خرطومی فلزی را از یک طرف به زمین وصل کنید.
- ❖ پیچ ترمینال‌های مربوط به خطوط قدرت ورودی، موتور و مقاومت ترمز را در تابلوهای مجهز به سیستم درایو کنترل سرعت با قدرت کافی محکم کرده و در دوره‌های بازبینی آن‌ها را چک کنید؛ زیرا اتصالات ضعیف این خطوط باعث خسارات شدید به سیستم قدرت، کنتاکتورها و درایو کنترل سرعت خواهد شد و افزایش مصرف برق را در پی خواهد داشت.

ELSA

معرفی ترمینال های ریلی تابلو السا

رنگ ترمینال	اندازه ترمینال	توضیحات	نام ترمینال	ردیف
قرمز	4	ارتباط سریال	SR1	1
قرمز	4	ارتباط سریال	SR2	2
قرمز	4	دورانداز اجباری بالا	CAN	3
قرمز	4	دورانداز اجباری پایین	CA1	4
قرمز	4	مشترک تغذیه سنسورها	VS	5
قرمز	4	مشترک تغذیه نمراتورها	VL	6
قرمز	4	سنسور ایست نرمال در تابلوهای تلفیقی	CFS	7
قرمز	4	سنسور ایست نرمال در تابلوهای تلفیقی	CFB	8
قرمز	4	بلندگو	SP1	9
قرمز	4	بلندگو	SP2	10
قرمز	4	لامپ روشنایی اضطراری	LM	11
قرمز	4	زنگ اضطراری	AL	12
قهوه ای	4	قطع کن سرعت تند در جهت پایین	EC1	13
قهوه ای	4	قطع کن سرعت تند در جهت بالا	ECN	14
قهوه ای	4	ابتدای مدار سری استپ	110	15
قهوه ای	4	برگشت استپهای ثابت(داخل موتورخانه و چاهک)	90	16
قهوه ای	4	برگشت استپهای کابین	71	17
قهوه ای	4	برگشت کنتاکت دو شاخ درب لولایی طبقات	66	18
قهوه ای	4	برگشت کنتاکت دوشاخ درب کابین	69	19
قهوه ای	4	برگشت قفل درب ها بیرون	68	20
طوسی	4	نول مصرفی کابین	MPC	21
طوسی	4	فاز دائم مصرفی کابین	L5C	22
مشکی	4	فاز تایم دار مصرفی کابین	L6	23
مشکی	4	فاز مصرفی درب کابین	L51C	24
زرد	4	ارت یا زمین	GND	25

ELSA

رنگ ترمینال	اندازه ترمینال	توضیحات	نام ترمینال	ردیف
مشکی	4	تغذیه مثبت ترمز مکانیکی موتور	BM+	26
مشکی	4	تغذیه منفی ترمز مکانیکی موتور	BM-	27
مشکی	4	تغذیه مثبت مگنت درب بازکن	UR+	28
مشکی	4	تغذیه منفی مگنت درب بازکن	UR-	29
مشکی	4	فاز دائم جهت ترموستات فن موتور	S4	30
مشکی	4	فاز تایمی فن موتور	S7	31
سبز	4	ترمینال فرمان بستن درب	C	32
سبز	4	ترمینال فرمان باز کردن درب	O	33
سبز	4	مشترک فرمان درب	CM	34
قرمز	4	محل اتصال ولتاژ 24 باطری	V24	35
سبز	4	محل اتصال ولتاژ 48 باطری	V48	36
زرد	4	محل اتصال ولتاژ منفی باطریها	GNE	37
سبز	4	مقاومت ترمز تابلوهای درایودار	B1	38
سبز	4	مقاومت ترمز تابلوهای درایودار	B2	39
مشکی	6	ترمینال مشترک دور تند و کند موتور	U	40
مشکی	6	دور کند موتور	V1.W1	41
مشکی	6	دور تند موتور	V2.W2	42
مشکی	6	سه فاز ورودی تابلو	R.S.T	43
مشکی	4	فاز مستقیم از تابلو برق موتورخانه هم نام با فاز S	S2	44
آبی	6	نول	MP	45

TAB-1

معرفی ولتاژ مشترک سنسورها و نمایشگرهای تابلو السا

ردیف	نام ترمینال	مشترک	توضیحات
1	FRI	VS	سنسور وضعیت آتش نشانی
2	FTO	GND	ترموستات حرارتی موتور
3	OVL	VS	اضافه بار کابین
4	REV	VS	رویزویون کابین
5	JU1	VS	ورودی فرمان جهت پایین رویزیون کابین جهت پایین
6	JU2	VS	ورودی فرمان جهت بالا رویزیون کابین جهت بالا
7	FUL	VS	ورودی سنسور ظرفیت تکمیل کابین
8	5KT	VS	کنتاکت حد باز شدن درب کابین
9	DO	VS	درخواست باز کردن درب اتوماتیک کابین
10	PHC	VS	فتوسل
11	1CF	VS	سنسور ایست طبقه (لول Level)
12	CF3	VS	سنسور دوراندازی
13	DC	VS	درخواست بستن درب اتوماتیک کابین
14	SBY	VS	حالت استراحت اجباری
15	I1-I4	VS	ورودی‌های خاص (رزرو در موارد خاص)
16	101-108	GND	شستی‌های طبقات
17	301-308	GND	شستی‌های داخل کابین
18	NA-NG	VL	سگمنت راست نمراتور
19	NH	VL	منفی سگمنت چپ نمراتور
20	DW-UP	VL	جهت بالا و پایین نمراتور
21	LOV	VL	خروجی لامپ اضافه بار
22	O1-O4	VL	خروجی قابل برنامه ریزی (رزرو در موارد خاص)

TAB-2

ترمینال هایی که در ابتدای راه اندازی باید پل شوند

ترمینال مشترک	نام ترمینال
VS	CA1.CAN
GND	FTO
VS	REV
110	68.69.66
VS	PHC.DO
110	90.71

TAB-3

شرایط نصب تابلو روی دیوار

- ✓ برای نصب تابلو بر روی دیوار از گوشواره‌های جانبی جعبه استفاده نمایید.
- ✓ تابلو در محل مناسب و در موتورخانه نصب گردد. فاصله کف جعبه تابلو، از کف موتورخانه با توجه به نوع تابلو به گونه‌ای انتخاب شود که قطعات مختلف تابلو در دسترس باشد، به خصوص برای تابلوهای مجهز به کنترل سرعت، درایو به راحتی قابل مشاهده و در دسترس باشد.
- ✓ تابلو در محلی قرارگیرد که اپراتور، همزمان به تابلو و موتور اشراف داشته باشد و محیط تابلو روشن باشد.
- ✓ تابلو در معرض باران، رطوبت و نور خورشید نباشد.
- ✓ ارتفاع تا سقف مناسب باشد.
- ✓ تابلو در معرض تشعشعات مغناطیسی (نظیر فرستنده پر قدرت مخابراتی) نباشد.
- ✓ امکان دسترسی افراد غیر مسئول به تابلو نباشد.
- ✓ فضای مقابل تابلو برای ایستادن و کار بر روی تابلو مناسب باشد.
- ✓ حداکثر دمای موتورخانه 40 و حداقل 5- درجه سانتی‌گراد باشد. برای تضمین شرایط دمایی فوق‌الذکر، برای موارد پرتراфик بهتر است در صورت نیاز در فصل گرما از وسایل خنک‌کننده مناسب برای تهویه موتورخانه استفاده شود و برای مناطق سردسیر از سیستم گرمایشی استفاده گردد. بهتر است میزان رطوبت محل نصب در زمان سفارش ذکر شود.
- ✓ برق‌رسانی به موتورخانه آسانسور باید توسط یک کابل مستقل با قطر مناسب انجام گیرد.

نحوه انتخاب سیم قدرت و شرایط تأثیرگذار بر آن

عوامل متعددی در انتخاب سیم‌های قدرت مؤثر می‌باشند. برخی از این عوامل عبارتند از:
1- قدرت موتور:

عامل اصلی در انتخاب سیم، قدرت موتور می‌باشد. جدول (TAB-4) زیر قطر پیشنهادی برای قدرت‌های مختلف را نشان می‌دهد.

ردیف	قدرت موتور (KW)	جریان نامی (A)	قطر سیم قدرت (mm)
1	5.5	12	6
2	6.5	14.5	6
3	7.5	16.5	6
4	11	22	10
5	15	33	10
6	18.5	41	16
7	22	49	16
8	30	66	25
9	37	82	25
10	45	99	35

TAB-4

2- مکان نصب تابلو:

شرایط آب و هوایی در انتخاب قطر سیم تأثیرگذار می‌باشد در صورتیکه محل استفاده از تابلو دارای شرایط آب و هوایی خاص باشد (گرمای بیش از حد یا) جهت انتخاب قطر سیم مناسب با واحد فنی شرکت السا هماهنگ شود.

3- نحوه انتقال و نصب سیم یا کابل:

سیم‌ها یا کابل قدرت باید از داخل لوله خرطومی فولادی عبور داده شود و از طرف تابلو به ارت متصل شود تا از ایجاد نویز در سیستم تابلو جلوگیری گردد.

4- مسیر کابل کشی و یا سیم کشی

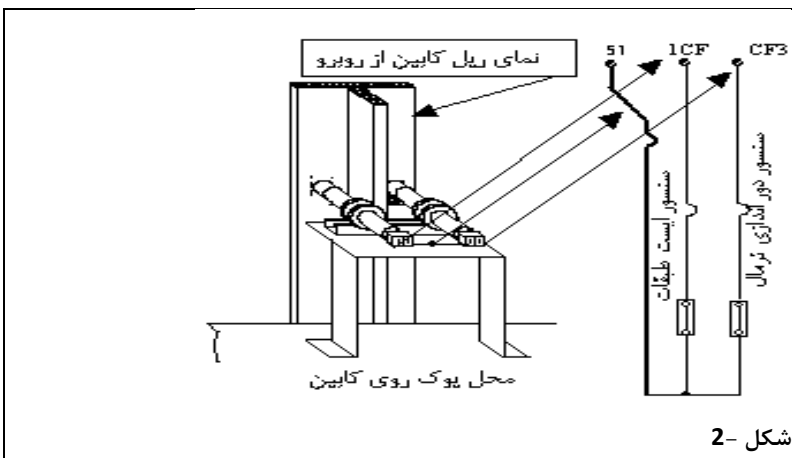
سیم‌ها و کابل‌های قدرت باید از کوتاه‌ترین مسیر عبور داده شوند. از خم کردن بی مورد کابل‌ها خودداری نمایید. سعی شود کابل‌های قدرت از مسیر سیم‌کشی سنسورهای SR2،CF3،1CF، SR1، و سیم‌های انکودر موتور عبور نکند.

جریان مصرفی موتور، طول مسیر سیم‌کشی از برق ورودی تا موتورخانه و غیره از دیگر عوامل تأثیرگذار می‌باشند. (در شرایط خاص با واحد فنی شرکت السا هماهنگ شود).

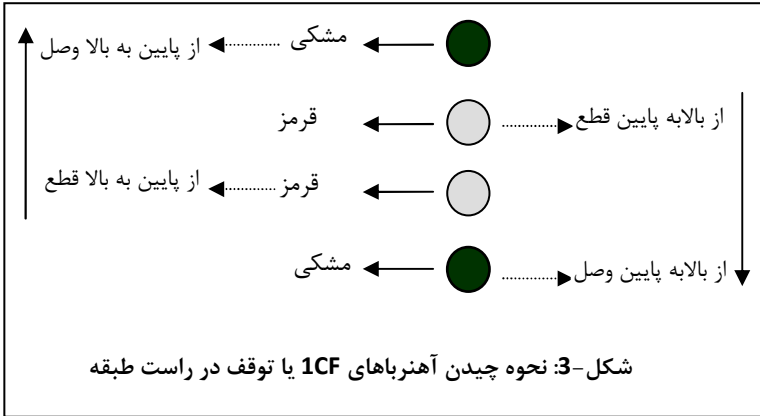
راهنمای نصب سنسورهای مغناطیسی

سیستم‌های کنترل‌کننده آسانسور جهت اطلاع از موقعیت کابین در چاه آسانسور نیاز به تعدادی سنسور دارند. این سنسورها اطلاعات مورد نیاز را به تابلو فرمان منتقل می‌کنند. جهت انتقال این اطلاعات روش‌های مختلفی وجود دارد که یکی از آن‌ها استفاده از سنسورهای مغناطیسی است. با توجه به اینکه وضعیت سنسور مغناطیسی پس از عبور از مقابل هر یک از قطب‌های آهنربا تغییر می‌کند و به صورت خودنگهدار عمل می‌نماید، لذا امکان تنظیم لحظه دوراندازی و نقطه ایست راست طبقه به مراتب سهل‌تر از نمونه‌های دیگر می‌باشد. نکات مهم در نصب و راه‌اندازی این سنسورها به شرح زیر است:

- 1- سنسورهای دورانداز و توقف را مطابق شکل 2 روی یوک کابین نصب نمایید. فاصله سنسورها از آهنرباها می‌بایست بین 2 تا 5 سانتی متر باشد.
 - 2- اگر سنسور از مقابل قطب N آهنربا (قرمز) عبور کند کنتاکت آن باز می‌شود و اگر از مقابل قطب S (مشکی) عبور نماید کنتاکت آن بسته خواهد شد.
 - 3- برای سنسور 1CF (سنسور توقف) 4 عدد آهنربا در نظر گرفته شده که دو آهنربای قرمز در وسط و دو آهنربای مشکی در بالا و پایین قرار می‌گیرند. حداقل فاصله بین آهنربای مشکی تا قرمز باید 5 سانتی متر باشد.
- تذکر: در بالاترین و پایین‌ترین طبقه، 2 آهنربا استفاده می‌گردد.

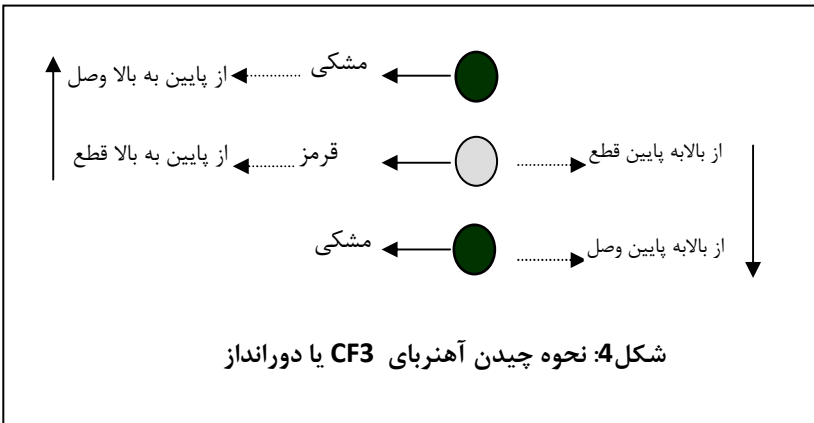


ELSA



تذکر: زمانی که کابین در جهت پایین در حرکت است سنسور توقف با عبور از مقابل قطب N آهنربا (قرمز) قطع می‌گردد و در نتیجه با بالا بردن یا پایین آوردن آهنربای قرمز می‌توان محل توقف در جهت پایین را تنظیم نمود. وقتی کابین از راست طبقه خارج می‌شود این سنسور با عبور از مقابل قطب S آهنربا (مشکی) وصل می‌گردد. (دو آهنربای دیگر که در شکل 3 نمایش داده شده برای تنظیم لول آسانسور در جهت بالا، استفاده می‌شوند).

4- برای سنسور CF3 (دورانداز)، 3 آهنربا در نظر گرفته می‌شود. دو آهنربای مشکی در بالا و پایین و یک آهنربای قرمز در وسط قرار می‌گیرد. حداقل فاصله بین هر 3 آهنربا باید 5 سانتی‌متر باشد.

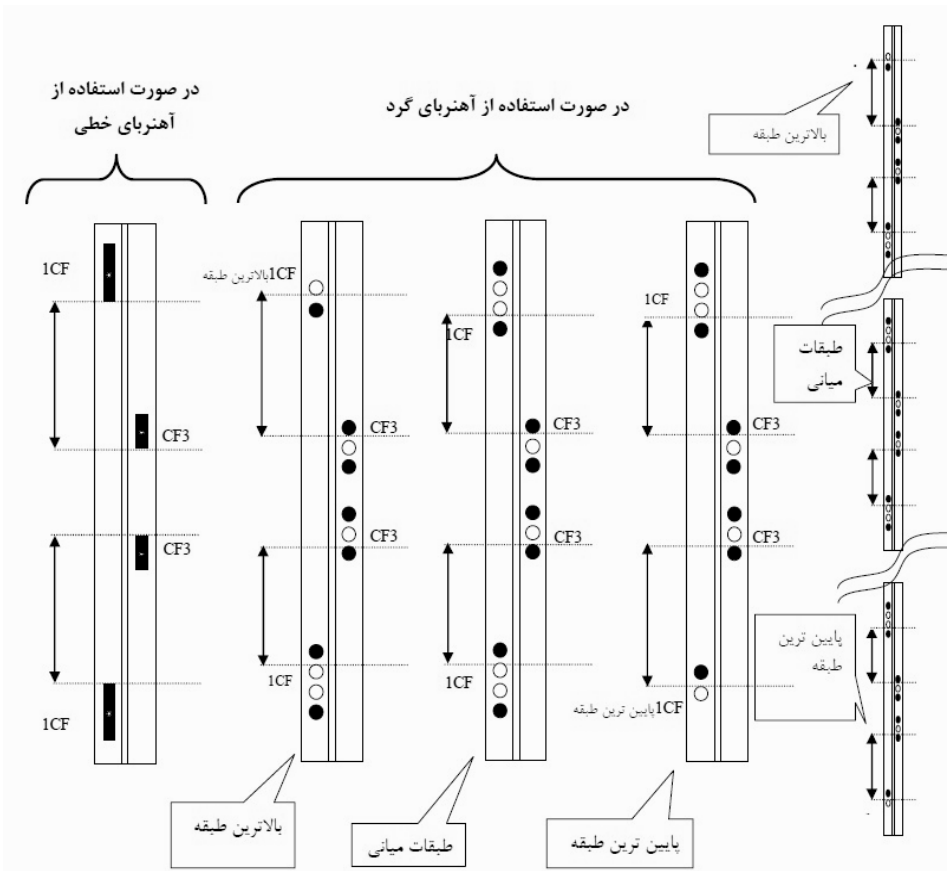


ELSA

- فواصل مورد نیاز برای دوراندازی و طول آهنربای خطی برای سنسورهای CF3 و 1CF (TAB-5)

ردیف	نوع آسانسور	خطی و گرد		خطی	
		محدوده فاصله دور اندازی (سانتی متر)	حد اقل طول آهنربای ایست (سانتی متر)	حد اقل طول آهنربای دوران (سانتی متر)	دورانداز (سانتی متر)
1	دوسرعه	80 الی 120	16 الی 20	8	
2	درايودار (1m/s)	180	20	8	
3	درايودار (1.6m/s)	240 الی 280	20	12	

TAB-5



شکل-5

طرز صحیح سیم بندی تراول کابل

به منظور کاهش نویز در ارتباط مابین تابلو فرمان و مدارات کابین آسانسور و همچنین در جهت سهولت عیب یابی و رفع عیوب احتمالی ترتیب پیشنهادی استفاده از رشته های تراول کابل در جداول TAB-6 و TAB-7 و TAB-8 ارائه شده است.

دقت شود با توجه به تنوع تابلوهای فرمان و جعبه رویزیون، جداول مختلف ارائه شده است.

نکته 1: در صورت امکان، سیم های رزرو (بدون استفاده) که در تراول کابل هستند باید از طرف تابلو به ترمینال GND وصل گردند.

نکته 2: در صورت 3 فاز شدن درب، ترمینال های V6 و U6 و W6 جایگزین ترمینال های C و O و CM می شوند.

ELSA

جعبه رویزیون بدون کارکدک و تابلو فاقد نجات اضطراری			
تراول اول	ترمینال	تراول دوم	ترمینال
1	VI	1	301
2	VS	2	302
3	CF3	3	303
4	1CF	4	304
5	GND	5	305
6	AL	6	306
7	LM	7	307
8	REV	8	308
9	JU1	9	NA
10	JU2	10	NB
11	GND	11	NC
12	69	12	ND
13	66	13	NE
14	71	14	NF
15	90	15	NG
16	MP	16	NH
17	L5	17	UP
18	L51C	18	DW
19	L6	19	DO
20	UR+	20	PHC
21	UR-	21	DC
22	O	22	OVL
23	C	23	SP1
24	CM	24	SP2

TAB-7

جعبه رویزیون بدون کارکدک و تابلو مجهز به نجات اضطراری			
تراول اول	ترمینال	تراول دوم	ترمینال
1	VL	1	301
2	VS	2	302
3	CFB	3	303
4	CFS	4	304
5	CF3	5	305
6	AL	6	306
7	LM	7	307
8	REV	8	308
9	JU1	9	NA
10	JU2	10	NB
11	GND	11	NC
12	69	12	ND
13	66	13	NE
14	71	14	NF
15	90	15	NG
16	MPC	16	NH
17	L5C	17	UP
18	L51C	18	DW
19	L6	19	DO
20	UR+	20	PHC
21	UR-	21	DC
22	O	22	OVL
23	C	23	SP1
24	CM	24	SP2

TAB-6

ELSA

ترتیب استفاده از رشته های تراول کابل برای تابلو MINITROL SII با تراول کابل های معمولی	
1	ERT
2	MPC
3	L5C
4	66
5	69
6	REV
7	JU1
8	JU2
9	SR6
10	SRG
11	SR7
12	CF3
13	1CF
14	VS
15	VL
16	GND

TAB-8

ELSA

در صورت استفاده از تراول کابل مخصوص ارتباط سریال که توسط شرکت السا عرضه می شود به جدول TAB-9 مراجعه کنید.

ترتیب استفاده از رشته های تراول کابل برای تابلو MINITROL SII با تراول کابل مخصوص ارتباط سریال	
1	ERT
2	MPC
3	L5C
4	66
5	69
6	REV
7	JU1
8	JU2
1 Cable	SR6
sheild	SRG
2 Cable	SR7
9	CF3
10	ICF
11	VS
12	VL
13	GND

TAB-9

نکات مهم جهت کاهش تأثیر سیگنال های مزاحم

همکاران محترم نکات زیر را در نصب تابلوهای فرمان خصوصاً تابلوهای درایودار رعایت نمایید:

1- چگونگی اتصالات قدرت موتور:

- برای کابل قدرت موتور، کوتاهترین مسیر را انتخاب کنید.

- برای کابل قدرت موتور باید از کابل های شیلددار استفاده کنید. اگر کابل شیلددار در دسترس نیست، می توانید کابل موتور را از خرطومی فلزی عبور داده و بدنه خرطومی فلزی را از یک طرف به کمک بست، ارت نمایید. (جهت برقراری ارت صحیح به توضیحات بند 4 توجه نمایید.)

2- چگونگی اتصالات مقاومت ترمز:

- مقاومت ترمز را در خارج تابلو نصب نمایید تا تبادل حرارتی به خوبی صورت گیرد و خنک شود.
- مقاومت ترمز را به کمک کابل شیلددار و از کوتاهترین مسیر به تابلو متصل کنید. در صورتیکه کابل شیلددار موجود نمی باشد می توانید از خرطومی فلزی با سیم مشابه سیم های قدرت موتور استفاده نمایید.

- شیلد یا خرطومی فلزی را به روش مناسب از سمت تابلو ارت نمایید و از طرف مقاومت ترمز به محفظه مقاومت ترمز اتصال دهید.

- هنگام عملکرد درایو، ولتاژهای بالایی به مقاومت ترمز منتقل می شود بنابراین اتصالات باید عایق بندی لازم جهت جلوگیری از برق گرفتگی را داشته باشند.

3- چگونگی اتصالات انکدر (شمارنده پالس دیجیتالی) Encoder:

- کابل انکدر باید شیلددار بوده و باید تا حد امکان دور از کابل قدرت موتور قرار گیرد.

- دقت کنید که شیلد این کابل فقط از طرف تابلو ارت گردد. اگر این شیلد از طرف موتور نیز ارت شده و حذف آن نیز غیرممکن باشد، اتصال ارت این شیلد را از سمت تابلو جدا نمایید.

4- چگونگی اتصالات ارت:

- اتصالات ارت باید تا حد امکان کوتاه و پهن باشد.

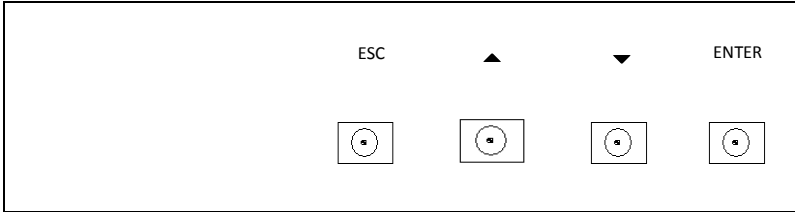
- برای برقرار کردن اتصال خرطومی فلزی (شیلد) به ارت هرگز به جای استفاده از بست، از سیم استفاده نکنید. همیشه شیلد سیم های موتور را از هر دو طرف به ارت متصل نمایید.

- در صورتیکه برای انتقال اطلاعات از کابل های شیلددار استفاده می کنید شیلد آن را از یک طرف ارت کنید، در غیر این صورت استفاده از کابل های بدون شیلد بهتر می باشد زیرا شیلد ارت نشده سطح بالاتری از نوسانات را هدایت می کند.

ELSA

طرز کار با برنامه و تنظیم پارامترهای برد اصلی ELSA TECH(ELMB)

وضعیت کلیدهای تنظیمات واقع در قسمت پایین نمایشگر برد اصلی ELMB (شکل 6)



شکل 6-

ابتدا برد اصلی را توسط کلید چکشی سمت چپ بالای برد خاموش کرده و کلیدهای ▲ و ▼ را به صورت همزمان نگه داشته و برد اصلی را روشن نمایید. پس از گذشت چند ثانیه عبارت زیر بر روی نمایشگر ظاهر می‌گردد:

Enter Your Password :
00

شکل 7- (وضعیت نمایشگر پس از ورود به مد تنظیمات)

در صورتیکه برای اولین بار وارد مد تنظیمات می‌شوید باید کلمه عبور اول و دوم را از واحد پشتیبانی یا دفاتر نمایندگی دریافت کنید، سپس ابتدا کلمه عبور اول را با استفاده از کلیدهای ▲ و ▼ انتخاب نموده، کلید Enter را فشار دهید و سپس کلمه عبور دوم را مانند قبل انتخاب و دوباره کلید Enter را فشار دهید. برای حرکت بین منوها از کلیدهای ▲ و ▼ و برای ورود به یک منو از Enter و برای خروج از آن از کلید ESC استفاده کنید. در صورت نیاز به تغییر یک پارامتر، ابتدا کلید Enter را فشار دهید، سپس با کلیدهای ▲ و ▼ مقدار دلخواه را تنظیم نمایید. در صورت تأیید مقدار فوق یکبار دیگر کلید Enter را فشار دهید. برای Cancel کردن تغییرات از کلید ESC استفاده کنید.

1.Main Setting				
	مقدار اولیه	شرح منو	مقادیر قابل انتخاب	زیر منو
1.1 Number Of Stop تعداد توقف	2	انتخاب تعداد توقف	1-32	
1.2 Service Type نوع سرویس به شستی های احضار	Collective Down	یک شستی احضار در طبقه و توقف در جهت پایین	Collective Down	
		دو شستی احضار در طبقه	Collective Selective	
		یک شستی احضار در طبقه و توقف در هر دو جهت	Full Collective	
		یک شستی احضار بدون حافظه برای احضارها	Push Button	
1.3 Door Number.1 نوع درب شماره 1	Semi Automatic	نیمه اتوماتیک	Semi Automatic	
		اتوماتیک	Automatic	
		ساده	Simple	
1.4 Door Nember.2 نوع درب شماره 2	Semi Automatic	نیمه اتوماتیک	Semi Automatic	
		اتوماتیک	Automatic	
		ساده	Simple	
1.5 Elevator Type نوع آسانسور	Normal	یک یا دو سرعت معمولی	Normal	
		مجهز به درایو کنترل دور	Acv Or Vvfv	
		هیدرولیک	Hydraulic	
1.6 Park Floor	31	طبقه پارک	0-32	
1.7 Fire Park 1 *1	31	طبقه پارک آتش	0-32	
1.8 Fire Park 2	31	طبقه کمکی پارک آتش	0-32	
1.9 Stand By Time	Min:0 Sec:20 Msc:0	مدت زمان تأخیر رفتن مد استراحت بعد از توقف و باز کردن درب	0-5 Minute	
1.10 Floor Mask *2	11111111	پذیرش یا عدم پذیرش شستی های کابین برای طبقات 8-1	11111111	Car Service 8<-1
		پذیرش یا عدم پذیرش شستی های کابین برای طبقات 16-9	11111111	Car Service 16<-9
		پذیرش یا عدم پذیرش شستی های کابین برای طبقات 24-17	11111111	Car Service 24<-17
		پذیرش یا عدم پذیرش شستی های کابین برای طبقات 32-25	11111111	Car Service 32<-25

ELSA

1.Main Setting

مقدار اولیه		شرح منو	مقادیر قابل انتخاب	زیر منو
1.10 Floor Mask	Up Service 8<-1	11111111	پذیرش یا عدم پذیرش شستی‌های احضار جهت بالا برای طبقات 8-1	00000001
	Up Service 16<-9	11111111	پذیرش یا عدم پذیرش شستی‌های احضار جهت بالا برای طبقات 16-9	11111111
	Up Service 24<-17	11111111	پذیرش یا عدم پذیرش شستی‌های احضار جهت بالا برای طبقات 24-17	11111111
	Up Service 25<-32	11111111	پذیرش یا عدم پذیرش شستی‌های احضار جهت بالا برای طبقات 32-25	11111111
	Down Service 8<-1	11111111	پذیرش یا عدم پذیرش شستی‌های احضار جهت پایین برای طبقات 8-1	11111111
	Down Service 16<-9	11111111	پذیرش یا عدم پذیرش شستی‌های احضار جهت پایین برای طبقات 16-9	11111111
	Down Service 24<-17	11111111	پذیرش یا عدم پذیرش شستی‌های احضار جهت پایین برای طبقات 24-17	11111111
1.11 Group Control	Group Control Mode	Single	یک دستگاه	Single
		Douplex	دو دستگاه	
		Triplex	سه دستگاه	
		Quadraplex	چهار دستگاه	
		Five Cars	پنج دستگاه	
		Six Cars	شش دستگاه	
		Seven Cars	هفت دستگاه	
		Eight Cars	هشت دستگاه	
	Off set	0-31	کنترل آسانسورهای گروهی	0
	Exc.Top	0-31	کنترل آسانسورهای گروهی	0
Exc.Bottom	0-31	کنترل آسانسورهای گروهی	0	
1.12 Floor Management	1->8	مدیریت تعداد طبقات تا 8 توقف	1->8 Stop	
	1->16	مدیریت تعداد طبقات بالای 8 توقف		

TAB-10

1* این پارامتر شماره طبقه پارک را مشخص می‌کند (از 0 تا 30) اگر عدد 31 انتخاب شود به معنای حذف حرکت پارک می‌باشد.

2* در شرایطی اتفاق می‌افتد که کاربران می‌خواهند آسانسور به یکی از طبقات سرویس ندهد. در این حالت کافی است شستی‌های کابین و احضار آن طبقه را حذف نمود.

ELSA

2. Door1 Setting

مقدار اولیه	شرح منو	مقادیر قابل انتخاب	زیر منو
Loaded	درب در حرکت از زیر بار خارج نشود	Loaded	2.1 Door Unload Method روش خارج کردن درب از زیر بار
	69 یا تأخیر	69	
	68 یا تأخیر	69 With Dealy	
		68	
		68 With Delay	
Min: 0 Sec: 0 Msc: 25	مدت زمان زیر بار قرار دادن درب بعد از دریافت سیگنال 68	3 Sec	2.2 Door Unload 68 Time
Min: 0 Sec: 3 Msc: 0	مدت زمان زیر بار قرار دادن درب بعد از دریافت سیگنال 69	3 Sec	2.3 Door Unload 69 time
Time	سنسور 5kt	5kt	2.4 Door Opened Sensor نحوه تشخیص باز شدن کامل درب کشویی کابین
	به کمک زمان تخمینی	Time	
69	69	69	2.5 Door Closed Sensor نحوه تشخیص بسته شدن کامل درب کشویی کابین
	به کمک زمان تخمینی	Time	
Min: 0 Sec: 3 Msc: 300	مدت زمان تخمینی حرکت کامل درب کابین به هنگام باز یا بسته شدن	10 Sec	2.6 Door Operation Time
Min: 0 Sec: 10 Msc: 0	ماکزیمم زمان انتظار برای دریافت سیگنالی مبنی بر بسته شدن کامل درب کشویی	0-30 Sec	2.7 Close Protection Time
Min: 0 Sec: 10 Msc: 0	ماکزیمم زمان انتظار برای دریافت سیگنالی مبنی بر باز شدن کامل درب کشویی	1 Sec	2.8 Open Protection
Min: 0 Sec: 5 Msc: 0	حداکثر زمان قابل قبول برای تکمیل مدار ایمنی بعد از فعال شدن URA	5 Sec	2.9 URA Protection Time
Min: 0 Sec: 0 Msc: 300	حداقل زمان فعال بودن سیگنال 66 برای معتبر تلقی شدن	1 Sec	2.10 Debounce 66
Min: 0 Sec: 0 Msc: 500	تأخیر باز شدن درب بعد از توقف	2 Sec	2.11 Door Open Delay
No	پارک درب بسته باشد؟	Yes/No	2.12 Door Park

ELSA

2.Door1 Setting

مقدار اولیه	شرح منو	مقادیر قابل انتخاب	زیر منو
Min: 0 Sec: 15 Msc: 200	زمان لازم جهت صدور فرمان پارک درب بسته از لحظه باز شدن	30 sec	2.13 Door Park Time
	زیر بار قرار ندادن درب در مد پارک	Not Forced	2.14 Park closing Mode
	زیر بار قرار دادن درب مد پارک	Forced	

TAB-11

* روش‌های مختلفی برای خارج کردن درب از زیر بار وجود دارد که در جدول، پنج حالت برای آن ذکر شده است. در دو مورد 69 و 68، با دیدن سنسورهای فوق، درب از زیر بار خارج می‌شود. در مد 69 با تأخیر، بعد از دریافت سیگنال 69، با یک تأخیر درب از زیر بار خارج می‌شود. تأخیر مذکور توسط پارامتر زمانی Door Unload 69 Time تنظیم می‌گردد. مد 68 با تأخیر، مشابه با حالت فوق می‌باشد، با این تفاوت که سیگنال مربوط به 68 بوده و تأخیر لازم توسط پارامتر زمانی Door Unload 68 Time تنظیم می‌گردد. (این منو برای عملکرد درب هایی که موتور آن ها با برق مستقیم فرمان می‌گیرد مناسب است).

** باز و بسته شدن کامل درب کشویی باید توسط سنسورهایی به برد کنترلی گزارش شود و در مواردی که سنسور وجود نداشته باشد زمان تخمینی برای آن در نظر گرفته می‌شود که توسط پارامتر زمانی Door Operation Time تنظیم می‌گردد.

ELSA

3. Door2 Setting

مقدار اولیه	شرح منو	مقادیر قابل انتخاب	زیر منو
Loaded	درب در حرکت از زیر بار خارج نشود	Loaded	2.1 Door Unload Method روش خارج کردن درب از زیر بار
	69	69	
	69 با تأخیر	69 With Delay	
	68	68	
	68 با تأخیر	68 With Delay	
Min: 0 Sec: 0 Msc: 25	مدت زمان زیر بار قرار دادن درب بعد از دریافت سیگنال 68	3 Sec	2.2 Door Unload 68 Time
Min: 0 Sec: 3 Msc: 0	مدت زمان زیر بار قرار دادن درب بعد از دریافت سیگنال 69	3 Sec	2.3 Door Unload 69 time
Time	سنسور 5kt	5kt	2.4 Door Opened Sensor نحوه تشخیص باز شدن کامل درب کشویی کابین
	به کمک زمان تخمینی	Time	
69	69	69	2.5 Door Closed Sensor نحوه تشخیص بسته شدن کامل درب کشویی کابین
	به کمک زمان تخمینی	Time	
Min: 0 Sec: 3 Msc: 300	مدت زمان تخمینی حرکت کامل درب کابین به هنگام باز یا بسته شدن	10 Sec	2.6 Door Operation Time
Min: 0 Sec: 10 Msc: 0	ماکزیمم زمان انتظار برای دریافت سیگنالی مبنی بر بسته شدن کامل درب کشویی	0-30 Sec	2.7 Close Protection Time
Min: 0 Sec: 10 Msc: 0	ماکزیمم زمان انتظار برای دریافت سیگنالی مبنی بر باز شدن کامل درب کشویی	1 Sec	2.8 Open Protection
Min: 0 Sec: 5 Msc: 0	حداکثر زمان قابل قبول برای تکمیل مدار ایمنی بعد از فعال شدن URA	5 Sec	2.9 URA Protection Time
Min: 0 Sec: 0 Msc: 300	حداقل زمان فعال بودن سیگنال 66 برای معتبر تلقی شدن	1 Sec	2.10 Debounce 66
Min: 0 Sec: 0 Msc: 500	تأخیر باز شدن درب بعد از توقف	2 Sec	2.11 Door Open Delay
No	پارک درب بسته باشد؟	Yes/No	2.12 Door Park

ELSA

3. Door2 Setting

مقدار اولیه	شرح منو	مقادیر قابل انتخاب	زیر منو
Min: 0 Sec: 15 Msc: 200	زمان لازم جهت صدور فرمان پارک درب بسته از لحظه باز شدن	30 Sec	2.13 Door Park Time
Second Door For All	انتخاب درب اول یا دوم برای همه طبقات	Second Door For All	3.1 Default Door Dist
Second Door For All		First Door For All	
11111111	آرایش درب ها در طبقات	11111111	3.2 Door Distribution
Not Forced	زیر بار قرار ندادن درب در مد پارک	Not Forced	2.14 Park closing Mode
	زیر بار قرار دادن درب در مد پارک	Forced	

TAB-12

ELSA

4.Numerator

مقدار اولیه	شرح منو	مقادیر قابل انتخاب	زیر منو
No		No	4.1 Simulation
No	آیا اطلاعات نمراتور طبقات به شکل سریال منتقل می‌شود؟	No	4.2 Serial Numerator
1	مجموع طبقات قابل برنامه ریزی	0-8	4.3 Pro Numerators No
Coded	کد شده	Coded	4.4 Numerator Type
	خطی	Liner	
00111101	کد نمایش	Left Segment 11111111	4.5 prog numerator #1 کد نمایش بالا ترین طبقه قابل برنامه ریزی
		Right Segment 11111111	
01110011	4.6 Prog Numerator #2
11011011	4.7 Prog Numerator #3
01100111	4.8 Prog Numerator #4
....
11111111	کد نمایش	Left Segment	4.12 prog Numerator #8 کد نمایش پایین ترین طبقه قابل برنامه ریزی
		Right Segment	
Normal	چشمک زن در حال حرکت	Normal	4.13 Direction LED نوع نمایش جهت نماها
		Blink In Moving	
Yes	چشمک زدن در حال استراحت	Yes/No	4.14 Blink In Stand By
No	نمایش پیغام ها روی نمراتور	Yes/No	4.15 Display Message
31	حد پایینی فعال شدن خروجی	0-31	4.16 O1 Active Low Zone
31	حد بالایی فعال شدن خروجی	0-31	4.17 O1 Active High Zone
31	حد پایینی فعال شدن خروجی	0-31	4.18 O2 Active Low Zone
31	حد بالایی فعال شدن خروجی	0-31	4.19 O2 Active High Zone
31	حد پایینی فعال شدن خروجی	0-31	4.20 O3 Active Low Zone
31	حد بالایی فعال شدن خروجی	0-31	4.21 O3 Active High Zone

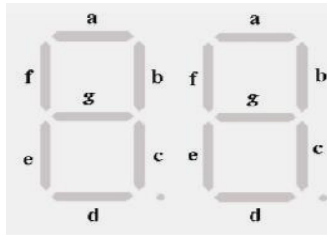
TAB-13

ELSA

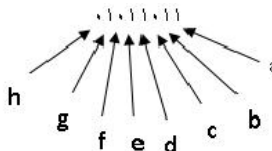
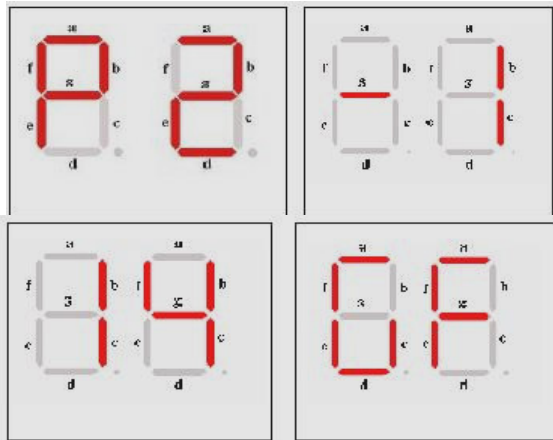
نمراتور جهت نمایش طبقه‌ای که آسانسور در آن حضور دارد، در داخل کابین و همچنین در هر یک از طبقات مورد استفاده قرار می‌گیرد.

نحوه نمایش نمراتور به چگونگی برنامه‌ریزی آن بستگی دارد.

در شکل زیر، یک نمراتور دورقمی دیده می‌شود. در برخی از آسانسورها که تعداد طبقات کمتر می‌باشد و با یک رقم می‌توان شماره طبقه را نمایش داد، از نمراتور یک رقمی استفاده می‌شود. همانطور که در شکل دیده می‌شود هر یک از رقم‌های نمراتور از 7 جزء تشکیل شده که هر کدام از آن‌ها یک سگمنت نامیده می‌شود و با حروف a, b, c, d, e, f, g, h نام‌گذاری شده است و بر اساس شماره‌ای که باید نمایش داده شود، سگمنت‌های مربوطه روشن می‌شوند. در سیستم تک سگمنتی خط H برای نمایش منفی در طبقات پایین استفاده می‌شود.



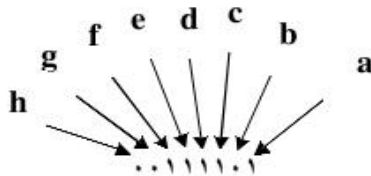
به عنوان مثال نمایش GF,14,-1,P2 در نمراتورهای زیر دیده می‌شود. (هر کدام از سگمنت‌ها که روشن هستند با 1 و هر کدام خاموش هستند با 0 نمایش داده شده‌اند).



ELSA

نحوه برنامه‌ریزی نمراتور:

در برنامه برد اصلی، در قسمت Numerator مجموع طبقات زیر همکف به علاوه طبقه همکف در بخش Prog Numerator تعیین می‌شود. به عنوان مثال اگر بخواهید نمایش طبقات $2, -1, P2, P1, G, 1, 2, 3, 4$ (زیرزمین دوم، زیرزمین اول، پارکینگ دوم، پارکینگ اول، همکف، یک تا چهار) باشد Prog Numerator باید عدد 5 قرار دهید. (به جز طبقاتی که قرار است بصورت $1, 2, 3$ نمایش داده شوند، تعداد بقیه طبقات را در Prog Numerator قرار دهید). سپس جهت برنامه‌ریزی نمایش G در بخش #1 Prog Numerator 00111101 را در Right Segment (رقم سمت راست) و مقدار 00000000 را در Left Segment (رقم سمت چپ) قرار دهید. درنمایش G، سگمنت‌های A, C, D, E, F روشن هستند لذا در رقم سمت راست نمراتور، مقدار 00111101 را قرار می‌دهید. (مطابق شکل زیر)



پس از برنامه‌ریزی نمایش G، نحوه نمایش P1 را مشخص کنید. مقدار Prog Numerator #2 مقدار 00000110 را در Right Segment (در رقم سمت راست جهت نمایش 1) و مقدار 11110011 در Left Segment (در رقم سمت چپ جهت نمایش P) قرار دهید.

پس از برنامه‌ریزی نمایش P1، نحوه نمایش P2 را مشخص کنید. در بخش #3 Prog Numerator مقدار 01011011 در Right Segment (در رقم سمت راست جهت نمایش 2) و مقدار 11110011 را در Left Segment (در رقم سمت چپ جهت نمایش P) قرار دهید. پس از برنامه‌ریزی نمایش P2، نحوه نمایش 1- را مشخص کنید.

در بخش #4 Prog Numerator مقدار 10000110 را در Right Segment (در رقم سمت راست جهت نمایش 1-) و مقدار 00000000 را در Left Segment (در رقم سمت چپ) قرار دهید.

نکته: برای نمایش علامت منفی، B و P مقدار H را در Right Segment، 1 قرار دهید و در سیم‌کشی نمراتورها، ترمینال (H) تابلو فرمان را به سگمنت G نمراتور سمت چپ وصل کنید.

ELSA

پس از برنامه‌ریزی نمایش 1-، نحوه نمایش 2- را مشخص کنید. در بخش ProgNumerator#5 مقدار 11011011 را در Right Segment (در رقم سمت راست جهت نمایش 2-) و مقدار 00000000 را در Left Segment (در رقم سمت چپ) قرار دهید.

نکته 1: طبقاتی که بصورت 1,2,3 نمایش داده می‌شوند، نیازی به برنامه‌ریزی در برنامه فرمان ندارند اما طبقه همکف و طبقات زیرزمین که نحوه نمایش آن‌ها به نوع ساختمان بستگی دارد، باید در برنامه تابلو فرمان برنامه‌ریزی شوند. ترتیب برنامه‌ریزی آن‌ها نیز از بالا به پایین می‌باشد. (ابتدا G را در Prog Numerator #1، سپس P1 را در Prog Numerator #2 و بعد P2 را در Prog Numerator #3 و به همین روش تا پایین‌ترین طبقه تنظیم نمایید).

نکته 2: در ساختمان‌هایی که شماره طبقات آن‌ها بیش از 9 می‌باشد برای نمایش دهگان، از ترمینال PO1 تابلو فرمان (مربوط به نمراتورها) سگمنت‌های B, C, B نمراتور سمت چپ استفاده می‌شود.

نحوه نمایش	سگمنت چپ (LEFT SEGMENT)								سگمنت راست (RIGHT SEGMENT)								
	h	g	f	e	d	c	b	a	h	g	f	e	d	c	b	a	
-2	•	۱	•	•	•	•	•	•	۱	۱	•	۱	۱	•	۱	۱	
-1	•	۱	•	•	•	•	•	•	۱	•	•	•	•	•	۱	۱	•
P2	•	۱	۱	۱	•	•	۱	۱	۱	۱	•	۱	۱	•	۱	۱	
P1	•	۱	۱	۱	•	•	۱	۱	۱	•	•	•	•	•	۱	۱	•
B2	•	۱	۱	۱	۱	۱	•	•	۱	۱	•	۱	۱	•	۱	۱	
B1	•	۱	۱	۱	۱	۱	•	•	۱	•	•	•	•	•	۱	۱	•
GF	•	•	۱	۱	۱	۱	•	۱	۱	۱	۱	۱	•	•	•	۱	
G	•	•	•	•	•	•	•	•	•	•	•	۱	۱	۱	۱	•	۱

*** در اینجا برای ساخت کاراکتر سمت چپ از سگمنت h نیز می‌توان استفاده کرد.

TAB-14

ELSA

5.Travel Status

مقدار اولیه	شرح منو	مقادیر قابل انتخاب	زیر منو
No	انتخاب حرکت شناسایی بعد از روشن شدن	Yes/no	5.1 Power Up Calibration
Slow	کند	Slow	5.2 Calibration Speed
	تند	Fast	
	متوسط (فقط برای حالت 3VF)	Medium	
No	مد تست حرکت (بدون عملکرد درب و شستی های احضار و تست دوره‌ای)	Yes/no	5.3 Test Run Mode
Min: 0 Sec: 0 Msc: 35	مدت زمان تأخیر در توقف در جهت پایین بعد از فعال شدن 1cf	0	5.4 1cf Down Delay
Min: 0 Sec: 0 Msc: 15	مدت زمان تأخیر در توقف در جهت بالا بعد از فعال شدن 1cf	0	5.5 1cf Up Delay
All second Pulse	پرچم اول برای همه طبقات	All First Pulse	5.6 Default Slow Down روش پیش فرض انجام دوراندازی
	پرچم دوم برای همه طبقات	All Second Pulse	
22222222		Floor Number 8<-1 11111111	5.7 Slow Down Method تعیین پرچم دوراندازی اول یا دوم برای تک تک طبقات
		Floor Number 16<-9 11111111	
No	ریلولینگ اتوماتیک (هم سطح سازی مجدد)		5.8 Auto Releveling
Min: 0 Sec: 3 Msc: 0	حداقل زمان بین باز شدن و بسته شدن درب	0-30 Sec	5.9 Passenger Time زمان عبور مسافر
Min: 2 Sec: 45 Msc: 00	مدت زمان رفتن به مد پارک	0-2:45:00	5.10 Park Time
Min: 0 Sec: 3 Msc: 300	مدت زمان نمایش جهت پیش فرض	0-30 Sec	5.11 Preference Time

TAB-15

ELSA

6. Travel State Timers			
مقدار اولیه	شرح منو	مقادیر قابل انتخاب	زیر منو
Min: 0 Sec: 49 Msc: 600	حداکثر زمان مجاز انتظار برای بستن درب	حداکثر 0-50 Sec	6.1 Wait To Close
Min: 0 Sec: 0 Msc: 100	تأخیر فعال شدن کنتاکتور جهت	حداکثر 0-300 MS	6.2 U/D Activation Delay
Min: 0 Sec: 0 Msc: 100	تأخیر فعال شدن کنتاکتور سرعت پس از بسته شدن درب	حداکثر 0-300 MS	6.3 Speed Contactor Delay
Min: 0 Sec: 0 Msc: 300	تأخیر مجاز باز شدن ترمز پس از فرمان حرکت	حداکثر 0-1s	6.4 Brake Opening Delay
Min: 0 Sec: 0 Msc: 400	زمان لازم برای رسیدن به حداکثر سرعت	حداکثر 0-2s	6.5 Acceleration Time
Min: 0 Sec: 25 Msc: 200	حداکثر زمان حرکت با سرعت ثابت	حداکثر 0-5 Minute	6.6 Maximum Travel Time
Min: 0 Sec: 0 Msc: 300	زمان فعال بودن توأم فرمان های سرعت تند و کند در هنگام کاهش سرعت	حداکثر 0-2 S	6.7 Over Lapping Time
Min: 0 Sec: 0 Msc: 100	زمان لازم برای کاهش سرعت به سرعت لولینگ	حداکثر 0-5 Minute	6.8 Deceleratio Time
Min: 0 Sec: 30 Msc: 0	حداکثر زمان مجاز حرکت با سرعت لولینگ	حداکثر 0-5 Minute	6.9 Leveling Time
Min: 0 Sec: 0 Msc: 300	تأخیر رها شدن کنتاکتورهای جهت از لحظه ایست	حداکثر 0-2 S	6.10 U/D Released Delay
Min: 0 Sec: 0 Msc: 500	انتظار اجباری پس از ایست اضطراری	حداکثر 0-5 Minute	6.11 Wait On Emerg Stop
Min: 0 Sec: 3 Msc: 300	انتظار اجباری پس از ناموفق بودن عملیات عمل بسته شدن در زمان مجاز	حداکثر 0-1 Minute	6.12 Wait On Closing Fail

TAB-16

ELSA

7. Error Monitoring

مقدار اولیه	شرح منو	مقادیر قابل انتخاب	زیر منو
Er01 Main Error	کد	Event Code	7.1 Last Event (#1) تازه ترین رویداد ثبت شده
	وضعیت حرکت	Travel Code	
	8 ورودی اول	First 8 Inputs	
	8 ورودی دوم	Second 8 Inputs	
	8 ورودی سوم	Third 8 Inputs	
	وضعیت مدار ایمنی	Safety Circuit Status	
	8 خروجی اول	First 8 Outputs	
	8 خروجی دوم	Second 8 Outputs	
:	:	:	:
No error	آخرین رویداد ثبت شده		7.16 Event (#16)
0	خطایی که موجب قفل سیستم شده است		7.17 Latched Error
0	مد قفل شدن سیستم		7.18 Latching Mode
0	شمارنده خطای انتخابی		7.19 Error Counter
0	شمارنده ریست		7.20 Wdt Reset Counter
0	شمارنده ریست سرد		7.21 Cold Reset Counter
0	شمارنده ریست گرم		7.22 Warm Reset Counter
0	شمارنده افت ولتاژ تغذیه		7.23 Power Fail Counter

TAB-17

8. Error Parameter

این منو مربوط به فعال کردن و یا غیر فعال کردن لیست پارامترهای خطای تابلو فرمان می باشد. بدون هماهنگی با واحد خدمات پس از فروش پارامترهای این منو را تغییر ندهید. بدیهی است مسئولیت مخاطرات ناشی از تغییرات بدون هماهنگی به عهده استفاده کننده می باشد.

ELSA

9. safety & protect

مقدار اولیه	شرح منو	مقادیر قابل انتخاب	زیر منو
Min: 0 Sec: 3 Msc: 600	ماکزیمم زمان انتظار برای مشاهده تغییرات بر روی سنسورهای حرکتی وقتی کابین از بین طبقه شروع به حرکت می کند	حداکثر 1Minute	9.1 Non Level Tolerance
Min: 0 Sec: 3 Msc: 600	ماکزیمم زمان انتظار برای مشاهده تغییرات وقتی کابین از راست 1CF شروع به حرکت می کند	حداکثر 1 Minute	9.2 Level Tolerance
Min: 0 Sec: 0 Msc: 300	حداقل زمان مابین فرمانهای CLOSE و OPEN	حداکثر 10 S	9.3 Ustr1, Ustr2 Time
No	عملکرد درب در مد رویزیون	Yes/No	9.4 Rev Door Operation
Min: 0 Sec: 0 Msc: 105	حداقل زمان فعال شدن 1CF برای معتبر شدن	حداکثر 500 MS	9.5 1CF Debounce Time
Min: 4 Sec: 49 Msc: 600	حداقل زمان توقف بعد از رخ دادن خطای TFO	حداکثر 3 Minute	9.6 FTO Protection Time
Min: 0 Sec: 10 Msc: 0	حداکثر زمان فعال ماندن CA1 و CAN بعد از شروع حرکت	حداکثر 10 S	9.7 CA1,CAN Protection Time

TAB-18

10. Load Default

مقدار اولیه	شرح منو	مقادیر قابل انتخاب	زیر منو
Are you sure?	پاک کردن خطاهای ذخیره شده	Are you sure?	10.1 clear event buffer

TAB-19

ELSA

11. System Setting

زیر منو	مقادیر قابل انتخاب	شرح منو	مقدار اولیہ
11.1 Changing Password	First Password	کلمہ عبور اول	00
	Second Password	کلمہ عبور دوم	00
11.2 Programmable I/O	Input I1		Not used
	Activation		Active close

	In Put I3		Not used
	Activation I3		Active close
	Out Put O1		Not used
	Out Put O2		Not used

TAB-20

ELSA

لیست خطاهای تابلو ELSA TECH

در جدول زیر (TAB-21) لیستی از خطاهایی که روی LCD نمایش داده می‌شوند آمده است.

توضیحات	عنوان
وضعیت غیر عادی شدن یا غیر فعال شدن همه ورودی‌ها	Main Error
قطع مدار ایمنی از نقطه 71 هنگام حرکت	Error On 71
قطع مدار ایمنی از نقطه 66 هنگام حرکت	Error On 61
قطع مدار ایمنی از نقطه 68 هنگام حرکت یا عدم وجود ولتاژ روی ترمینال 68 بعد از فعال شدن URA	Error On 68
خطای ناشی از عوامل خارجی (خطای درایو، کنترل فاز)	External Fault
خطا در عملکرد کنتاکتورها (تیغه کمکی کنتاکتورها)	Contactors Error
فعال شدن سنسور حرارتی موتور (گرم شدن فوق العاده موتور)	FTO Error
فعال شدن همزمان ورودی روبزیون کابین و تابلو	MRV & CRV Error
خطای عدم حرکت (عدم تغییر در وضعیت سنسورهای حرکتی یا باز نشدن ترمز به هنگام حرکت)	Travel Error
فعال شدن همزمان سنسورهای دورانداز اجباری (یا اتصال در مدار VS)	CA1 & CAN Error
اتصال جایای CA1 و CAN و یا حرکت برعکس کابین	Direction Fault
پل شدن مدار ایمنی	Safety Bypass Fault
خطای طولانی شدن زمان بسته شدن درب	Closing Time Out
خطای طولانی شدن زمان باز شدن درب	Opening Time Out
ظرفیت بیش از حد مجاز کابین	Over Load Error
نامعتبر شدن پارامترها در حافظه سیستم	Fatal Error

TAB-21

* External Fault :

خطای ناشی از عوامل خارجی: برق ورودی ساختمان ایراد دارد، یعنی یا خطای جابجایی فاز دارید و یا قطعی یکی از فازها و یا عدم تقارن ولتاژ فازها می تواند باعث ایجاد این خطا گردد. به طور کلی هر گاه LED ورودی FLT روی برد اصلی خاموش باشد این خطا توسط برد اصلی تشخیص داده می شود.

در سیستم های دو سرعته این مطلب می تواند به علت قطع شدن مسیر FLT توسط برد کنترل فاز یا موتورسیف باشد که جهت شناسایی عیب و برطرف کردن آن می توانید به پیوست های B و C مراجعه کنید.

در سیستم های مجهز به کنترل سرعت نیز بروز این خطا می تواند، ناشی از وقوع حالت خطا برای درایو کنترل سرعت باشد که برای برطرف کردن آن باید حالت خطای درایو برطرف شود. یکی دیگر از عوامل وقوع این خطا می تواند سوختن فیوز VS باشد، که ناشی از وقوع اتصالی در یکی از مسیرهای خارج از تابلو باشد.

* Opening Time out :

این پیغام به معنای پایان زمان مجاز عملکرد درب می باشد، بدون اینکه سیگنالی مبنی بر باز شدن درب دریافت شود. برای رفع این ایراد باید ورودی 5kt درب سیم کشی شود. و اگر ایراد دارد به ترمینال VS پل داده شود و یا در برنامه برد اصلی در قسمت Door 1 Setting تغییرات زیر اعمال شود.

Door Opening Sensor	Time
Door Operation Time	6s
Door Protection Time	8s
Open Protection Time	8s

TAB-22

*Closing Time Out

این پیغام به معنای پایان زمان مجاز عملکرد درب می‌باشد بدون اینکه سیگنالی مبنی بر بسته شدن درب دریافت شود. برای رفع ایراد، همانند خطای قبل پارامترهای برد اصلی تنظیم و یا از صحت بسته بودن مدار 69 (کنتاکت درب داخل) اطمینان حاصل شود.

*MRV & CRV

این خطا یعنی فعال شدن همزمان مد رویزیون روی تابلو و روی کابین. اگر در راه‌اندازی هستید ترمینال REV برد را به ترمینال VS پل دهید که باعث می‌شود LED مربوط به آن روشن شود.

*Direction Fault

این خطا معمولاً در بالاترین طبقه و یا پایین‌ترین طبقه اتفاق می‌افتد و به معنی فعال شدن CA1 و CAN قطع و وصل شدن دوباره یکی از میکروسوییچ‌های CA1 یا CAN می‌باشد. ممکن است به علت فاصله بین کمان و NF و یا شل بودن سیم‌ها و یا ایراد سوئیچ‌های (NF) باشد. این خطا می‌تواند به علت جابجا بودن سوئیچ‌های CA1، CAN و همچنین حرکت معکوس موتور نیز باشد که بایستی برطرف گردد.

*Error CAN & CA1

این خطا مربوط به فعال شدن همزمان سوئیچ‌های حد بالا و پایین می‌باشد. برای رفع موقت آن با استفاده از سیم، ترمینال VS را به ترمینال CA1 و CAN پل کنید در نتیجه پیغام از روی LCD پاک می‌شود. مشکل اصلی از سیم‌کشی و یا سوئیچ‌های CA1 و CAN می‌باشد.

Contactor Error

این خطا در عملکرد تیغه‌های کمکی کنتاکتور می‌باشد. ابتدا LED مربوط به VS روی برد پاور را بررسی کنید که روشن باشد، سپس فیدبک‌های مربوط به کنتاکتورها و ترمینال‌های RLS و DRC برد اصلی چک شود که در زمان جذب کنتاکتورها روشن شوند. مدار EC1 و ECN را در صورت وجود چک کنید. سیم‌های ورودی کنتاکتورها را دوباره آچارکشی کنید.

FTO Error

این خطا در صورت بالا رفتن درجه حرارت موتور و فعال شدن سنسور حرارتی موتور به وجود می‌آید. در غیر اینصورت با پل کردن ترمینال GND به ترمینال FTO برد، پیغام از روی LCD پاک خواهد شد مشکل اصلی از سیم‌کشی و یا سنسور حرارتی موتور می‌باشد و یا به هر علتی واقعاً حرارت موتور بالا رفته است.

Over Load Error

این پیغام در صورت فعال شدن سنسور اضافه بار کابین روی LCD نمایش داده می‌شود و به علت وجود بار بیش از حد مجاز در کابین می‌باشد. در غیر اینصورت با قطع کردن مسیر سیم کشی ترمینال OVL برد، پیغام از روی LCD پاک خواهد شد مشکل اصلی از سیم کشی و یا سنسور اضافه بار کابین می‌باشد.

آلارم‌های زیر در خط اول LCD (در سمت راست آن) نمایش داده می‌شوند. جدول زیر (TAB-23) مفهوم هر یک از آلارم‌ها را نشان می‌دهد.

عنوان	توضیحات
LAT	به دلیل بروز برخی از خطاها با تعریف خاص، آسانسور در وضعیت قفل قرار دارد
PF	آلارم افت ولتاژ تغذیه برد
SIM	نامعتبر شدن حافظه سیستم یا نبودن آن

TAB-23

ELSA

جدول اطلاعات وضعیتی

توضیحات	عنوان
مد K300	K300 Warning
مد رویزیون	Revision Mode
وضعیت اضطراری مد 1	Fire 2 Active Warning
وضعیت اضطراری مد 2	Fire 1 Active Warning
فعال شدن شستی DO	Do/KP Warning
حرکت شناسایی	Calibration Run
فعال شدن همزمان شستی‌های جهت در مد رویزیون	Rev Direction Warning
فعال شدن فتوسل	PHC Warning
ظرفیت کابین کامل است	Full Load Warning
حرکت به سمت طبقه پارک	Park Warning
مد حرکت آزمایشی	Test Run Warning
مد لیفتر	Lifter Mode
کامل نبودن مدار ایمنی	Safety Circuit Cut
مد استراحت	Stand By

TAB-24

روش برنامه ریزی تابلو کنترل آسانسور مدل Minitrol SII

نکات و تذکرات ایمنی

- برای جلوگیری از برق‌دار شدن تابلو، بدنه موتور و کابین آسانسور و همچنین به منظور کاهش نویز در سیستم، حتماً از ارت مناسب استفاده نمایید.
- ابتدا سیم ارت را کنترل و پس از حصول اطمینان از سالم بودن، آن را به تابلو وصل کنید تا در صورت اتصال ولتاژهای بالا به بدنه، افراد و تابلو از شوک الکتریکی محافظت شوند.
- بدنه موتور گیربکس و کابین را توسط سیمی با قطر مناسب (حداقل 2.5mm) به ارت تابلو و سپس ارت تابلو را به ارت ساختمان متصل نمایید. (در صورت نداشتن چاه ارت استاندارد در ساختمان، به هیچ وجه از نول ساختمان به عنوان ارت استفاده نکنید. مطابق استاندارد EN 81 آسانسور می‌بایست دارای ارت جداگانه باشد).
- همیشه در حین راه‌اندازی الکتریکی تابلو، برق را قطع کرده و پس از اطمینان کامل از انجام صحیح کار مبادرت به وصل برق نمایید.
- اتصالات سیم‌ها به ترمینال‌ها را محکم کنید. اتصالات ضعیف باعث بروز جرقه، سوختن ترمینال، ذوب شدن آنها و در نهایت آسیب دیدن و قطع شدن مدار می‌گردد. بهترین روش برای ایجاد اتصال مناسب استفاده از وایر شو (سر سیم) می‌باشد.
- توجه داشته باشید که ترمینال S2 همواره برق‌دار می‌باشد، حتی زمانی که برق تابلو قطع شده باشد و برق آن باید با فاز وسط تابلو (S) همنام باشد. در غیر اینصورت برد موتورسیف (ورژن V06 و بالاتر) در حالت خطا قرار گرفته و تابلو کار نخواهد کرد.
- جهت اطمینان از برق‌دار بودن سیم‌ها و خطوط الکتریکی از بکارگیری روش‌های سنتی نظیر تست جرقه که سبب خرابی در بخش‌های الکتریکی و الکترونیکی تابلو و سیم‌کشی خواهد شد، جداً خودداری کنید و به جای آن حتماً از مولتی‌متر، تستر یا لامپ تست استفاده کنید.
- برای اجتناب از آتش‌سوزی و خسارات به بردهای الکترونیکی از بکار بردن سیم‌های افشان به جای فیوزهای شیشه‌ای جداً خودداری نمایید و فقط فیوزهای سالم با آمپر مناسب را جایگزین نمایید. آمپر مناسب هر فیوز در محل نصب آن روی بردهای الکترونیکی ذکر شده است. در صورت عدم رعایت مقدار مناسب فیوز یا استفاده از سیم به جای فیوز امکان آتش‌سوزی و صدمات جبران‌ناپذیر وجود دارد.

ELSA

- اتصالات مدار ایمنی باید دقیقاً مطابق با نقشه انجام گیرد.
- مدارهای قدرت تابلو به هنگام اتصال به شبکه برق شهری دارای ولتاژ بالا می‌باشد، لذا از دست زدن به آن‌ها جداً پرهیز نمایید. این قسمت‌ها شامل اتصالات فیوزهای مینیاتوری، اتصالات کنتاکتورها، ترمینال‌های مربوط به دور تند و کند موتور، ترمز، مگنت درب، L6، L51C، L5C، S4، S7 می‌باشد. روی برد اصلی ترمینال‌های VSC، 110، 68، 69، 66، 71، VBM، BM+، BM-، و روی برد موتورسیف ترمینال‌های T، S، R، L5 و روی جعبه رویزیون کارکدک ترمینال‌های UR-، UR+، L6، L51C، L5C، PARASHOOT و DOOR CONTACT داری ولتاژ بالا می‌باشند.
- هیچ‌گاه برای حذف قسمت‌های معیوب مدار ایمنی از پل الکتریکی استفاده نکنید.
- به هنگام جوشکاری دقت کنید جریان اتصال بدنه از گیره اتصال بدنه ترانسفورماتور جوشکاری مستقیماً و از کوتاه‌ترین مسیر به قطعه جوشکاری منتقل گردد. در غیر اینصورت ممکن است کابل‌های ارت تابلو ناخواسته در مسیر جریان بسیار زیاد جوشکاری قرار گرفته و صدمات جدی به تابلو وارد شود.
- هرگز از فاز روی کابین برای روشن کردن دستگاه جوش یا برش استفاده نکنید .
- مسئولیت تنظیم و اطمینان از صحت عملکرد سیستم‌های حفاظتی موتور نظیر موتورسیف، کنترل فاز و عملکرد سنسور FTO به هنگام نصب بر عهده نصب کننده تابلوی کنترل می‌باشد.
- در شرایط ویژه که مجبور به پل کردن مدار ایمنی هستید، تمامی جوانب احتیاط را رعایت کنید تا از بروز هرگونه حادثه جلوگیری گردد.
- ارتباط بین تابلو و جعبه رویزیون توسط 16 رشته تراول کابل برقرار می‌شود که به ترتیب از 1 تا 16 مشخص شده است. دقت شود ارتباط متناظر و طبق شماره‌های گفته شده متناظر با شماره های تراول کابل انجام گیرد.
- در صورتی که تابلو برای مدت طولانی در جایی انبار شود یا بعد از نصب خاموش گردد، باطری‌های آن دشارژ شده و از بین می‌رود. اگر می‌خواهید بیشتر از 6 ماه تابلو را خاموش نگه دارید باطری‌های آن را برداشته و زیر شارژ بگذارید.

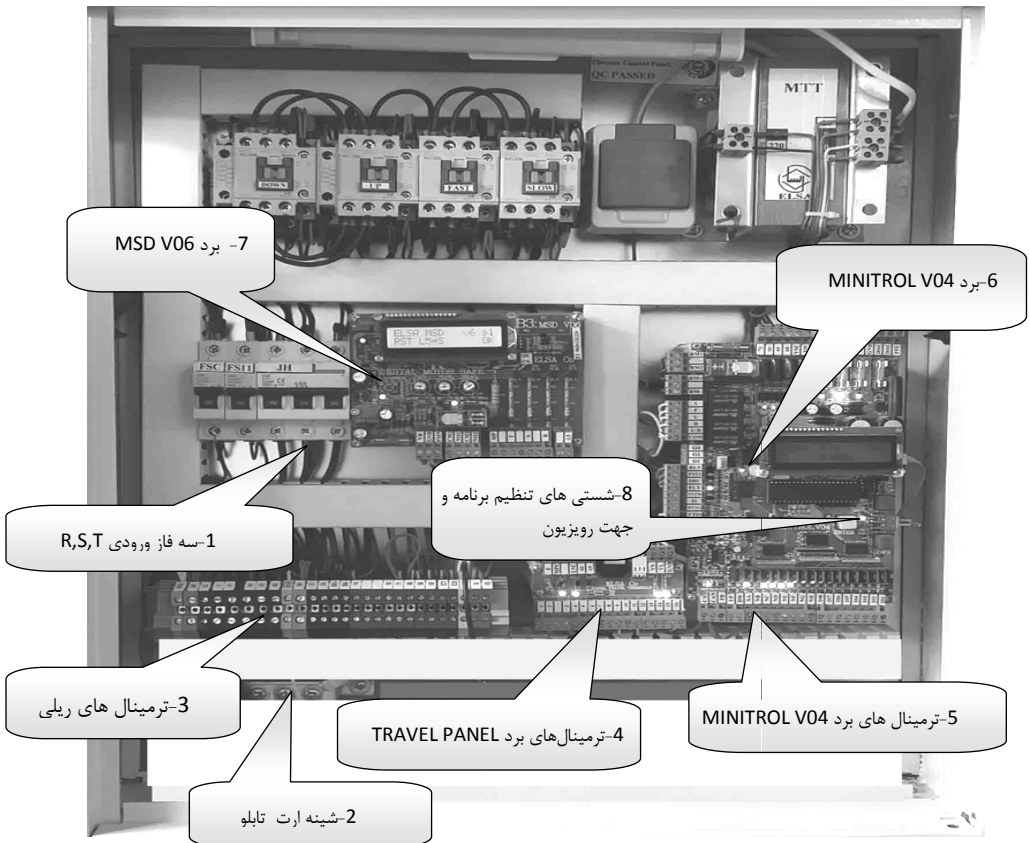
ELSA

مراحل نصب و راه اندازی تابلو

1- انتخاب موقعیت فیزیکی نصب تابلو

- تابلو در محل مناسب قرار گیرد و به فاصله حدود 110 سانتیمتر از کف نصب شود و در معرض باران و رطوبت و نور خورشید نباشد.
- تابلو در محلی قرار گیرد که اپراتور همزمان به تابلو و موتور اشراف داشته باشد و نور کافی به تابلو بتابد.
- فضای مقابل تابلو برای ایستادن و کار بر روی آن مناسب باشد.
- تابلو را توسط 4 گوشواره که در کنار آن تعبیه شده است روی محل مورد نظر نصب کنید.

نمایی از تابلو MINITROL SII



معرفی بخش های تابلو MINITROLL SII

1- محل نصب سه فاز ورودی

2- محل بستن ارت تابلو

3- ترمینال های ریلی

رنگ ترمینال	اندازه ترمینال	توضیحات	نام ترمینال	ردیف
آبی	4	ارت یا زمین	GND	1
زرد	6	نول	MP	2
مشکی	4	فاز مستقیم از تابلو برق موتورخانه هم نام با فاز S	S2	3
مشکی	6	ترمینال مشترک دور تند و دور کند موتور	U	4
مشکی	6	دور کند موتور	V1 و W1	5
مشکی	6	دور تند موتور	V2 و W2	6
زرد	4	ترموستات حرارتی موتور	FTO	7
آبی	6	نول	MP	8
مشکی	4	فاز تایمی فن موتور آسانسور	S7	9
مشکی	4	فاز دائم فن موتور آسانسور	S4	10
مشکی	4	تغذیه مثبت ترمز مکانیکی موتور	BM+	11
مشکی	4	تغذیه منفی ترمز مکانیکی موتور	BM-	12
قهوه ای	4	ابتدای مدار سری استپ	110	13
قهوه ای	4	برگشت استپ های ثابت (داخل موتورخانه و چاهک)	90	14
قهوه ای	4	برگشت استپ های کابین	71	15
قهوه ای	4	برگشت کنتاکت دو شاخ درب لولایی طبقات	66	16
قهوه ای	4	رفت قفل درب های بیرون	69	17
قهوه ای	4	برگشت قفل درب های بیرون	68	18
قرمز	4	قطع کن سرعت تند در جهت پایین	EC1	19
قرمز	4	قطع کن سرعت تند در جهت بالا	ECN	20
قرمز	4	ارت یا زمین	GND	21
قرمز	4	مشترک تغذیه نمراتورها	VL	22
قرمز	4	مشترک تغذیه سنسورها	VS	23

TAB-25

ELSA

4-ترمینال‌های برد TRAVEL PANEL (1-16 جهت ارتباط با جعبه رویزیون)

5-ترمینال‌های روی برد MINITROL V04

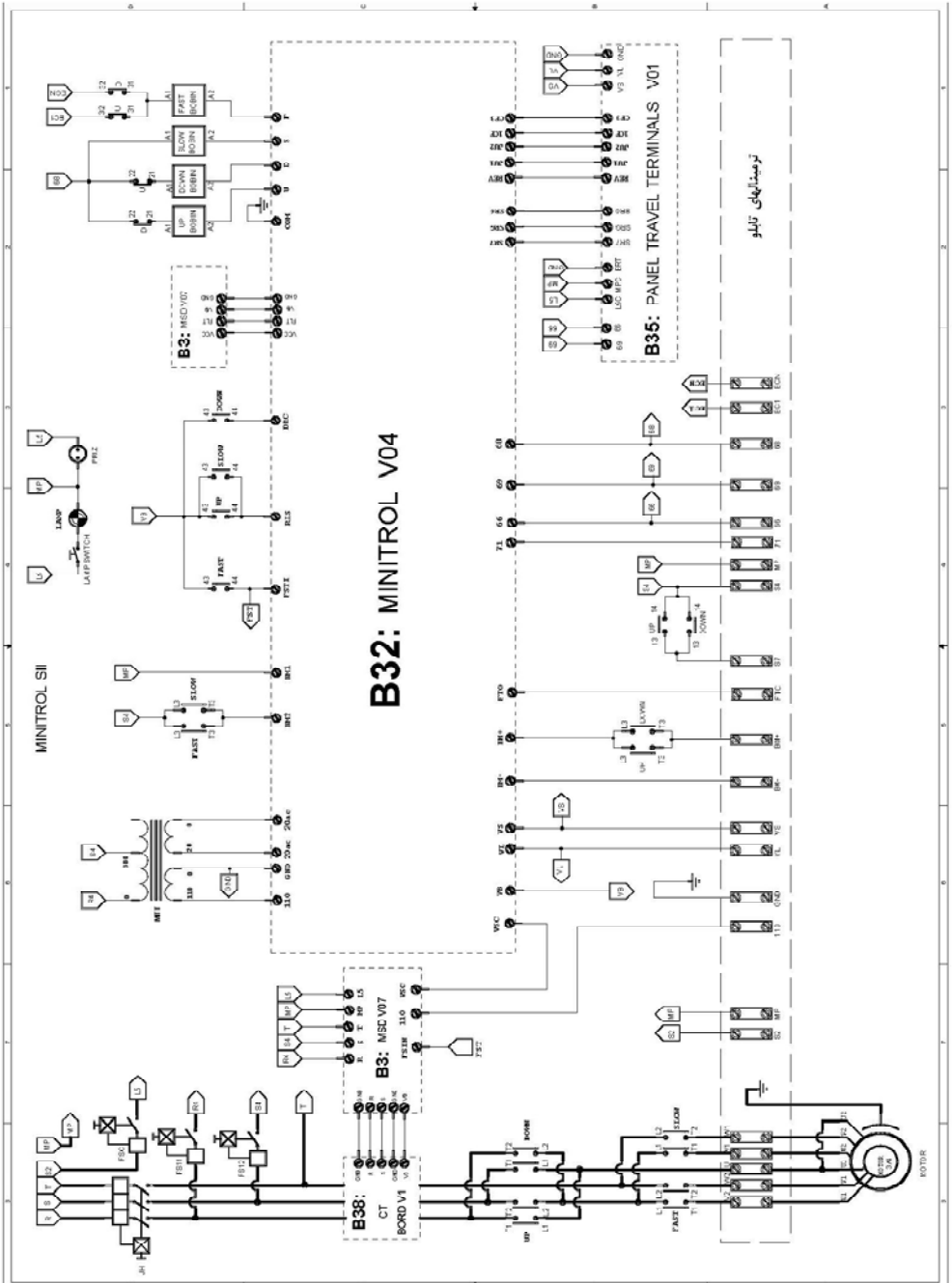
ردیف	نام ترمینال	مشترک	توضیحات
1	CA1	VS	دوراندازی اجباری پایین
2	CAN	VS	دوراندازی اجباری بالا
3	FR	VS	سنسور وضعیت آتش نشانی
4	DW-UP	VL	جهت بالا و پایین نمراتور طبقات
5	NA-NG	VL	سگمنت راست نمراتور طبقات
6	NH	VL	منفی سگمنت چپ نمراتور طبقات
7	101-108	GND	شستی‌های طبقات

TAB-26

6-B32: برد اصلی MINITROL V04

7-B3: برد محافظ دیجیتالی موتور MSD V06

8-شستی‌های جهت برای ورود به برنامه و همچنین جهت‌های حرکت رویزیون تابلو



2- راه‌اندازی تابلو

پس از نصب تابلو روی دیوار ، اتصالات الکتریکی را با توجه به اصول ایمنی به ترتیب زیر انجام دهید:

2-1 اتصالات خطوط تغذیه :

برای جلوگیری از خطر برق گرفتگی به هنگام اتصال خطوط تغذیه ، قبل از هر اقدامی از اتصال ارت تابلو (شینه ارت) به ارت ساختمان مطمئن شده ، پس از قطع کلید اصلی برق ، ابتدا کابل ارتباطی خطوط R,S,T,MP,S2 را از سمت تابلو وصل کرده و سپس آن را به تابلو برق موتورخانه متصل نمایید .

تذکر: قطر سیم های R,S,T و خط ارت را با توجه به قدرت موتور انتخاب نمایید.

2-2 اتصالات موتور :

2-2-1 اتصالات موتور دو سرعته : پس از اتصال ارت موتور به شینه ارت تابلو توسط کابل مناسب ، اتصالات خطوط قدرت موتور (دور تند و کند) را با توجه به نقشه نصب با سیم های هم قطر خطوط تغذیه برقرار نمایید .

در نقشه نصب چگونگی اتصالات ترمز مکانیکی، سنسور اخطار حرارتی FTO ، فن موتور و کنتاکت حرارتی اتوماتیک فن موتور FTS نشان داده شده است .

2-2-2 اتصالات موتور در تابلوهای مجهز به درایو : قبل از شروع به نصب اتصالات موتور در تابلوهای مجهز به درایو ، ضمیمه نکات مهم نصب را مطالعه و اتصالات موتور را مطابق نقشه نصب برقرار نمایید .

علاوه بر این، نکات زیر را نیز مورد توجه قرار دهید :

- برای موتورهای دوسرعه مورد استفاده در سیستم‌های مجهز به درایو ترمینال‌های U2,V2,W2 تابلو را فقط به ترمینال‌های همانم خود روی موتور که معرف دور تند هستند متصل نموده و هیچ سیمی را به ترمینال‌های دور کند موتور متصل نکنید .
- مقاومت ترمز (Brake Resistor) را توسط کابل با قطر مناسب و از داخل خرطومی فلزی به ترمینال‌های B1 و B2 تابلو متصل کرده، اطمینان حاصل کنید که احتمال اتصال هیچکدام از این خطوط با زمین وجود نداشته باشد .

ELSA

راهنمای انتخاب حداقل قطر سیم‌های قدرت

عوامل متعددی در انتخاب قطر سیم‌های قدرت مؤثر می‌باشند که برخی از آنها عبارتند از :

قدرت موتور :

عامل اصلی در انتخاب قطر سیم‌های قدرت می باشد. جدول زیر قطر پیشنهادی سیم‌های قدرت برای قدرت‌های مختلف موتور را نشان می‌دهد .

ردیف	قدرت موتور (kw)	جریان نامی (A)	قطر سیم (mm)
1	5.5	11.5	4
2	6.5	13.5	4
3	7.5	15.5	4
4	11	23	6
5	15	30	6
6	18.5	36	10
7	22	43	16
8	30	57	25
9	37	72	25
10	45	85	25

TAB-27

شرایط آب و هوایی:

شرایط آب و هوایی در انتخاب قطر سیم تأثیرگذار می‌باشد. اگر محل نصب تابلو دارای شرایط آب و هوایی خاص باشد (گرمای بیش از حد یا) یا فاصله تابلو از موتور زیاد باشد، سیم‌های قدرت را با توجه به جدول فوق با یک ردیف بیشتر انتخاب نمایید.

3-راه‌اندازی اولیه :

در صورتیکه پروژه نصب جهت بازسازی و تعویض تابلو باشد نیازی به راه‌اندازی اولیه نبوده و می‌توان کلیه سنسورها را در یک مرحله در مدار قرار داد. اما در پروژه‌هایی که آسانسور بطور کامل از ابتدا نصب می‌گردد، نصاب آموزش دیده و با تجربه می‌تواند در صورت رعایت احتیاط‌های لازم و پذیرفتن مسئولیت مخاطرات مربوطه، برای استفاده از کابین در انجام عملیات نصب، تعدادی از سنسورها و کنتاکت‌های ایمنی و حفاظتی، ترمینال‌های برخی از آنها را موقتاً روی تابلو پل نماید.

ELSA

توجه کنید که با پل نمودن هریک از این سنسورها یا کنتاکت‌ها ، برخی از ویژگی‌های ایمنی و حفاظتی آسانسور از مدار خارج شده و این مسأله امکان تولید خطر برای نصاب را افزایش می‌دهد، بنابراین فقط در مواقع ضرورت و با رعایت احتیاط کامل می‌توان از پل کردن ورودی‌ها برای انجام راه‌اندازی اولیه استفاده کرد. بدیهی است به محض نصب فیزیکی این سنسورها، باید سریعاً آن‌ها را در مدار قرار داده و پل‌ها را حذف نمود. با توجه به مخاطرات این مرحله، اتصالات مذکور در فوق برای پل کردن سنسورها و کنتاکت‌ها طوری انجام شوند که وجود آن‌ها کاملاً به چشم بیاید. مثلاً از سیم‌های بلند با رنگ متمایز از آنچه در عملیات نصب استفاده می‌شود استفاده کنید. برای راه‌اندازی اولیه باید پل‌های (اتصالات موقت) زیر را برقرار کنید .

3-1 ترمینال‌های CA1 و CAN را به ترمینال VS متصل کنید. (در این حالت با توجه به حذف دو سنسور ایمنی فوق، امکان برخورد کابین به سقف یا کف چاهک آسانسور در مد رویزیون و برخورد به کف چاهک در حرکت شناسایی وجود دارد. بنابراین مراقب بروز این حالات باشید.)

3-2 کلید رویزیون تابلو را که روی برد اصلی تابلو قرار دارد در حالت رویزیون قرار داده و ترمینال شماره 6 روی برد TRAVEL PANELL را، به ترمینال VS متصل نمایید. در این حالت مراقب باشید سیستم از حالت رویزیون خارج نشود و فقط با شستی‌های جهت روی تابلو (که روی برد اصلی تابلو با رنگ‌های آبی و سفید مشخص هستند) کابین را برای عملیات نصب حرکت دهید. لازم به ذکر است شستی‌های جهت رویزیون در حالت برنامه ریزی به عنوان کلیدهای UP و DOWN برنامه ، استفاده می‌شوند.

3-3 عناصر مدار ایمنی آسانسور در گروه‌های مختلف سری می‌شوند. گروه اول بین ترمینال‌های 110 و 71، گروه دوم بین 71 و 66، گروه سوم بین 66 و 69 و گروه چهارم بین 69 و 68 قرار می‌گیرند. برای پل کردن این کنتاکت‌ها کفایست ترمینال‌های مدار ایمنی (69,68,66,71) را به ترتیب به یکدیگر و در نهایت به ترمینال 110 متصل نمایید . (از پل کردن EC1 و ECN خودداری کنید تا در این مرحله موتور با دور تند حرکت نکند.)

ELSA

3-4 حرکت موتور در خلاف جهت مورد نظر : چنانچه بعد از اعمال فرمان حرکت در مد رویزیون موتور در جهت عکس حرکت کند لازم است که دو خط از خطوط تغذیه موتور را با یکدیگر جابجا کنید . به عنوان مثال خطوط منتهی به ترمینال‌های V1,W1 (در سیستم‌های درایو دار V2,W2) با یکدیگر جابجا شوند .

3-5 در زیر لیستی از خطاهایی که روی LCD نمایش داده می‌شوند آمده است:

عنوان خطا	توضیحات خطا
Er01 Check Fuse F2	وضعیت غیر عادی فعال شدن یا غیر فعال شدن همه ورودی‌ها، قطع ولتاژ VS سوختن فیوز M24
Er02 71CUT	قطع مدار ایمنی از نقطه 71 هنگام حرکت
Er03 66CUT	قطع مدار ایمنی از نقطه 66 هنگام حرکت
Er04 69CUT	قطع مدار ایمنی از نقطه 69 هنگام حرکت یا برقرار نشدن مسیر کنتاکت درب داخل بعد از فرمان CLOSE
Er05 68CUT	قطع مدار ایمنی از نقطه 68 هنگام حرکت یا برقرار نشدن مسیر قفل درب بیرون بعد از فعال شدن URA
Er06 Contactor	گیر کردن یا نگرفتن کنتاکتورها
Er07 FTO	فعال شدن سنسور حرارتی موتور (گرم شدن فوق العاده موتور)
Er08 MRV & CRV	فعال شدن همزمان رویزیون از روی کابین و تابلو
Er09 Travel	خطای طولانی شدن زمان حرکت نسبت به زمان استاندارد
Er10 CAL & CAN	فعال شدن همزمان سنسورهای دورانداز اجباری
Er11 Direction	برخورد با دورانداز اجباری نامناسب با جهت حرکت (اتصال اشتباه CA1 و CAN یا حرکت معکوس موتور)
Er12 Overload	بارگذاری بیش از حد مجاز کابین
Er13 Phase & Load	خطای ناشی از عوامل خارجی (کنترل بار، درایو)
Er14 Phase Fault	خطای ناشی از عوامل خارجی (کنترل فاز) جهت ورود به مد نجات اضطراری
Er15 Call:77223226	اتمام مدت مجاز عملکرد (با شرکت تماس بگیرید)

TAB-28

ELSA

4- برقراری سایر مدارات چاهک:

بعد از اجرای مراحل فوق و ایجاد قابلیت حرکت دادن کابین در مد رویزیون بهتر است بقیه مراحل راه اندازی را با اولویت سیم کشی سنسورهای ایمنی و حفاظتی، به ترتیب زیر انجام دهید .

4-1 دوراندازهای اضطراری CA1, CAN :

دو سوئیچ قطع کن از نوع بسته (N.C) به عنوان دورانداز اضطراری در پایین و بالای چاه آسانسور بگونه ای نصب می گردند که مسافت طی شده توسط کابین از نقطه شروع عملکرد قطع کن CA1 یا CAN (درگیر شدن سوئیچ های قطع کن با کمان روی کابین) تا نقطه ایست کابین در مقابل طبقه انتهایی (محل فعال شدن سنسور 1CF) معادل فاصله دوراندازی توسط سنسور CF3 در طبقات میانی باشد. برای اطلاع از فاصله دوراندازی توسط سنسور CF3 در طبقات میانی به جدول شماره یک مراجعه کنید .

4-2 سنسورهای ایمنی داخل چاه و موتورخانه :

این اتصالات شامل کنتاکت گاورنر ، میکروسوئیچ دریچه دسترسی به چاه از موتورخانه که بین دو ترمینال 110 و 90 قرار میگیرند و قطع کن (شالتر) حد بالا و پایین، میکروسوئیچ فلکه هرزگرد گاورنر و کلید ته چاه می باشد و بین دو ترمینال 90 و 71 تابلو بصورت سری قرار می گیرند.

4-3 مدار دربها :

مدار دربها شامل کنتاکت قفل درب های طبقات می باشد. کنتاکت درب های طبقات بصورت سری بین ترمینال های 71 و 66 و کنتاکت های قفل درب های طبقات بصورت سری بین ترمینال های 69 و 68 قرار می گیرند. (کنتاکت درب کابین روی جعبه رویزیون و به ترمینالی به نام درب سیم کشی می شود.) از پل کردن و قرار دادن مسیر روی ترمینال های 66 و 69 به همدیگر از روی تابلو خودداری کنید.

ترمینال های 90 برای مدار ایمنی داخل موتورخانه و ترمینال 71 مدار ایمنی داخل چاه می باشد. در صورتیکه درب تمام اتوماتیک باشد مدار بین ترمینال های 66 و 71 حذف شده و این ترمینال ها به یکدیگر متصل می شوند و در صورتیکه درب ساده باشد دو پین ترمینال مربوط به کنتاکت درب روی جعبه رویزیون، به یکدیگر متصل می شوند.

4-4 سنسورهای ایمنی آتش‌نشانی FR :

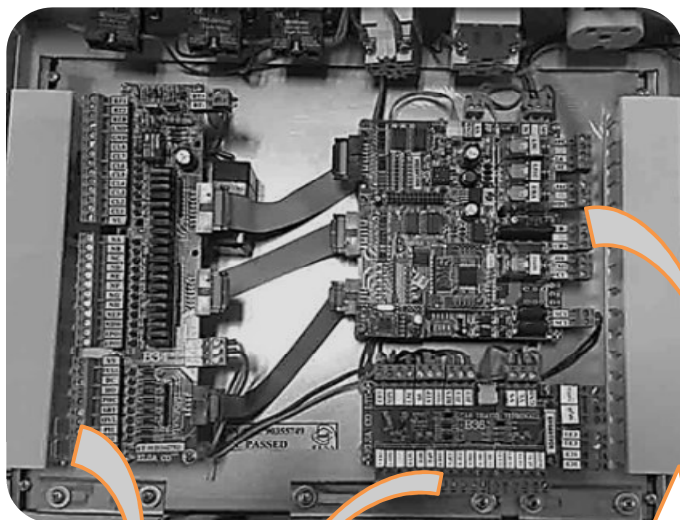
سنسور آتش‌نشانی در ساختمان به صورت یک تیغه باز تعبیه می‌شود که در صورت فعال شدن آن مشترک VS روی ترمینال FR برد مینی‌ترول قرار گرفته و در صورت تنظیم بودن طبقه پارک آتش‌نشانی ، آسانسور با کنسل کردن تمام شستی‌ها توقف کرده و بسوی طبقه پارک آتش‌نشانی می‌رود.

4-5 سیم‌کشی برد B35:TRAVEL PANEL

جهت سهولت کار شما عزیزان و همچنین کاهش خطاهای نصب ارتباط کابین و جعبه رویزیون به صورت 16 رشته تراول کابل که از برد B35:TRAVEL PANEL به صورت متناظر به برد B36:UNICAR TRAVEL PANEL سیم‌کشی می‌شود برقرار می‌گردد. دقت شود پس از نصب جعبه رویزیون و سیم‌کشی کردن آن با رعایت خاموش بودن تابلو و قطع بودن برق دائم کابین S2 ، این 16 رشته روی تابلو سیم‌کشی شود. بهتر است به منظور عملکرد بهتر ارتباط سریال از تراول کابل‌هایی استفاده شود که یک زوج به هم تابیده شیلددار دارند. (دقت شود اگر از تراول کابل‌هایی که زوج سیم به هم تابیده شیلددار دارند استفاده می‌کنید ترمینال 10 را به این شیلد اختصاص دهید.) دقت کنید بعد از برقرار شدن ارتباط جعبه رویزیون با تابلو ، ترمینال شماره 6 برد B35 : TRAVEL PANEL را که در ابتدا به VS پل کرده بودید ، از حالت پل خارج کنید .

بدیهی است اگر ابتدا این ترمینال‌ها از طرف تابلو سیم‌کشی شوند ، طرف دیگر تراول کابل (روی کابین) برق‌دار شده و امکان خطرات جانی و یا اتصالی و آسیب دیدن تجهیزات آسانسور وجود دارد.

نمای جعبه رویزیون UNICAR



UNICAR REVISION TERMINALS	
BZI	بازر
BZ2	بازر
BZB	پرگشت کلید بازر
LMP	لامپ اضطراری
GND	مشترک شستی ها، بازر، لامپ اضطراری
CL8	شستی داخل طبقه هشتم
CL7	شستی داخل طبقه هفتم
CL6	شستی داخل طبقه ششم
CL5	شستی داخل طبقه پنجم
CL4	شستی داخل طبقه چهارم
CL3	شستی داخل طبقه سوم
CL2	شستی داخل طبقه دوم
CL1	شستی داخل طبقه اول
VL	مشترک لامپ شاسی

NA	خط A نمراتور کابین
NB	خط B نمراتور کابین
NC	خط C نمراتور کابین
ND	خط D نمراتور کابین
NE	خط E نمراتور کابین
NF	خط F نمراتور کابین
NG	خط G نمراتور کابین
NH	خط H نمراتور کابین
NUP	جهت بالای نمراتور کابین
NDW	جهت پایین نمراتور کابین
EPO1	خروجی قابل برنامه ریزی ۱
EPO2	خروجی قابل برنامه ریزی ۲

VS	مشترک ورودی ها
DO	کلید باز کردن درب
SBY	سوتیج مدت استراحت
OUL	سنسور اضافه بار
PI 1	ورودی قابل برنامه ریزی ۱
PI 2	ورودی قابل برنامه ریزی ۲
SP 2	خروجی بلندگو ۲
SP 1	خروجی بلندگو ۱

UNICAR TI	
MPC	بول کابین
L6	فاز تایمی کابین
L5C	فاز دائمی کابین
L51C	فاز درایو درب
MPC	بول درایو درب
UR-	تغذیه CAM درب لولایی
UR+	تغذیه CAM درب لولایی
O1	فرمان باز کردن درب اول
CM1	مشترک درب اول
C1	فرمان بستن درب اول
C2	فرمان بستن درب دوم
CM2	مشترک درب دوم
O2	فرمان باز کردن درب دوم

UNICAR TRAVEL TERMINALS			
1-ERT	ارت کابین	پاراشوت	دوسر کنتاكت پاراشوت
2-MPC	بول کابین		
3-L5C	فاز کابین	دوسر سنسور توقف	1CF
4-66	شمار ایمنی ۶۶		1CF
5-69	شمار ایمنی ۶۹	دوسر سنسور دورانداز	CF3
6-REV	خروجی رویزیون		CF3
7-JU1	جهت پایین	دوسر سنسور دورانداز	
8-JU2	جهت بالا		
9-SR6	ارتهاط سریال	دوسر سنسور دورانداز	
10-SRG	رت سریال		
11-SR7	ارتهاط سریال	دوسر سنسور دورانداز	
12-CF3	سنسور دورانداز		
13-ICF	سنسور توقف	دوسر سنسور دورانداز	
14-VS	مشترک سنسورها		
15-VL	مشترک لامپ ها	دوسر سنسور دورانداز	
16-GND	مشترک زمین		

5 - سیم‌کشی‌های مربوط به کابین :

1-5 سیم‌کشی برد B36 : UNICAR TRAVEL TERMINAL

ابتدا سیم تراول کابل را اندازه کرده و پس از محکم کردن در بست سینی جعبه رویزیون به ترتیب شماره از 1 تا شماره 16 در ترمینال‌های برد B36 : UNICAR TRAVEL TERMINAL سیم‌کشی کنید. بهتر است به منظور عملکرد بهتر ارتباط سریال از تراول کابل‌هایی استفاده شود که یک زوج به هم تاییده شیلد دار دارند.

2-5 سیم‌کشی برد B34 : UNICAR REVISION TERMINAL

سیم‌کشی‌های مربوط به شستی طبقات ، نمایشگر طبقات و جهت، شستی‌های DO و DC و سنسورهای فتوسل، تکمیل ظرفیت کابین (FULL LOAD)، اضافه بار کابین (OVER LOAD) و روشنایی اضطراری و مدار زنگ می‌باشد که مطابق نقشه UNICAR سیم‌کشی می‌شوند. توجه : شستی DO و سنسور فتوسل باید بصورت بسته (N.C.) انتخاب شوند. سایر کنتاکت‌ها و شستی‌ها باز (N.O.) می‌باشند.

مدارهای مربوط به روشنایی دائمی و تایمی کابین و فاز تغذیه درایو سردرب و فرمان درب کابین و فرمان کمان در بازکن روی برد B33:UNICAR

انجام میشود (دیواره سمت راست جعبه رویزیون)

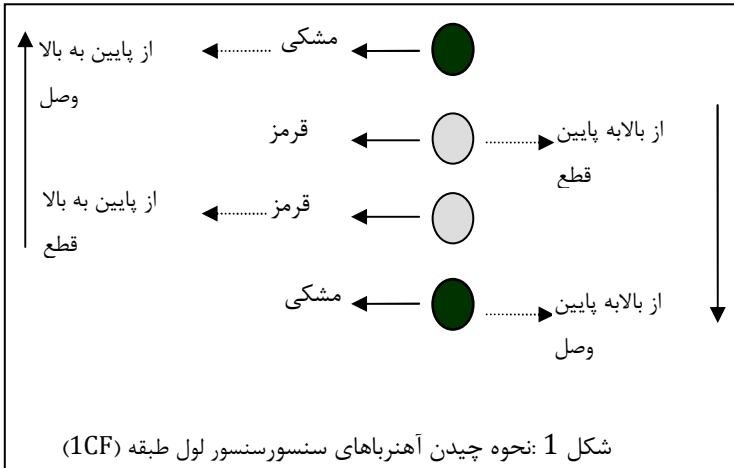
*** توجه: بعد از سیم‌کشی کامل جعبه رویزیون 16 سیم تراول کابل را به تابلو متصل کنید و پل 66 به 69 را که در راه‌اندازی اولیه بر قرار کرده بودید بردارید.***
3-5 مدار ایمنی روی کابین :

این اتصالات شامل کنتاکت ترمز ایمنی (پاراشوت)، میکروسوییچ دریچه فرار روی کابین و کلید توقف اضطراری روی جعبه رویزیون می‌باشد که بین دو پین ترمینالی به نام پاراشوت (دیواره سمت راست برد B36 : UNICAR TRAVEL TERMINAL جعبه رویزیون) بصورت سری قرار می‌گیرند. کنتاکت درب کابین روی جعبه رویزیون و روی ترمینالی به نام درب قرار می‌گیرد. (از پل کردن و قرار دادن مسیر روی ترمینال‌های 66 و 69 تابلو فرمان خودداری کنید).

ELSA

4-5 سنسورهای دورانداز (CF3) و ایست طبقه (1CF):

- 1- سنسور توقف 1CF و سنسور دورانداز CF3 را مطابق نقشه UNICAR سیم‌کشی نمایید.
- 2- اگر سنسور از مقابل قطب N آهنربا (قرمز) عبور کند کنتاکت آن باز می‌شود و اگر از مقابل قطب S (مشکی) عبور کند کنتاکت آن بسته خواهد شد.
- 3- سمت قرمز رنگ آهنربا قطب N و سمت مشکی آهنربا قطب S می‌باشد.

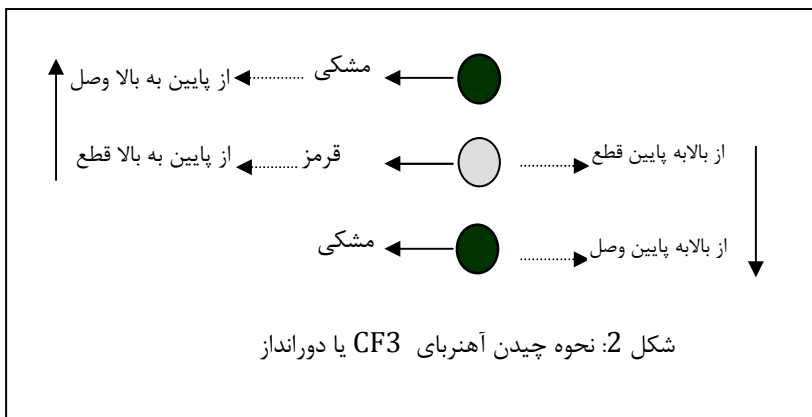


4- برای سنسور 1CF (سنسور توقف) 4 عدد آهنربا در نظر گرفته می‌شود. دو آهنربای قرمز در وسط و دو آهنربای مشکی در بالا و پایین قرار می‌گیرند. حداقل فاصله بین آهنربای مشکی تا قرمز باید 5cm باشد.

تذکر: در بالاترین و پایین‌ترین طبقه فقط 2 آهنربا استفاده می‌گردد.

تذکر: زمانی که کابین در جهت پایین در حرکت است سنسور توقف با عبور از مقابل قطب N آهنربا (قرمز)، قطع می‌گردد و در نتیجه با بالا بردن یا پایین آوردن آهنربای قرمز می‌توان لول در جهت پایین را تنظیم نمود. وقتی کابین از راست طبقه خارج می‌شود این سنسور با عبور از مقابل قطب S آهنربا (مشکی)، وصل می‌شود. دو آهنربای دیگر که در شکل فوق برای تنظیم لول آسانسور در جهت بالا، استفاده می‌گردد.

ELSA



5- برای سنسور CF3 (دورانداز)، 3 آهنربا در نظر گرفته می‌شود. دو آهنربای مشکی در بالا و پایین و 1 آهنربای قرمز در وسط قرار می‌گیرد. حداقل فاصله بین 3 آهنربا باید 5cm باشد.

تذکر: عموماً برای آسانسورهای دوسرعته دوراندازی با پرچم دوم و برای آسانسورهای مجهز به درایو دوراندازی با پرچم اول انجام می‌شود.

ردیف	نوع آسانسور	محدوده فاصله دوراندازی (سانتیمتر)	حداقل طول آهنربای ایست (سانتیمتر)	حداقل طول آهنربای دورانداز (سانتیمتر)
1	دو سرعته	80 الی 120	12	8
2	مجهز به درایو 1m/s	200	20	8
3	مجهز به درایو 1.6m/s	240 الی 280	20	12

TAB-29

تذکر 1: در طبقات اول و آخر، سنسورهای CA1 و CAN مطابق جدول فوق در نظر گرفته می‌شوند، دوراندازها باید حدود 20cm قبل از CA1 و CAN عمل نمایند. (در واقع دوراندازی نرمال در طبقات اول و آخر باید 20cm زودتر صورت گیرد).

تذکر 2: منظور از فاصله دوراندازی در جدول فوق مسافتی است که کابین پس از شروع دوراندازی (قطع شدن CF3) تا رسیدن به تراز طبقه (قطع شدن ICF) طی میکند.

تذکر 3: فاصله دوراندازی در آسانسورهای با سرعت 1.6m/s با توجه به کم ارتفاع‌ترین طبقه ساختمان انتخاب می‌گردد.

6- سنسورهای EC1 و ECN :

این سنسورها از بسته (N.C.) و توسط کمان روی کابین تحریک میشوند (یا سایر روش های تحریک) در آخرین مرحله از عملیات , نصب میگردند . آنها در سیستم های دوسرعه به عنوان قطع کن بیواسطه دور تند عمل کرده و تغذیه کنتاکتور دور تند را قطع می کنند و در سیستم های مجهز به درایو با سرعت 1.6m/s از آن ها برای تشخیص محدوده های نظارت بر پایین بودن سرعت آسانسور استفاده می شود . محدوده فعال بودن این سنسورها در حرکت کابین به سمت طبقات انتهایی، برای سیستم های دو سرعه حدود 20cm و برای سیستم های مجهز به درایو 1.6m/s حدود 50 سانتیمتر بعد از دوراندازهای اجباری CA1 و CAN می باشد .

تذکر: به هنگام تکمیل مدار EC1 و ECN اگر هنگام اولین استارت با دور تند، حرکت در جهت عکس مورد انتظار صورت گیرد باید بلافاصله به هر طریق ممکن حرکت را متوقف کرده و اتصالات W2 و V2 را با یکدیگر جابجا کرد .

همکار گرامی لطفاً بعد از اتمام مراحل این راهنما و هنگام راه اندازی نهایی ضمیمه شماره 3 (چک لیست راه اندازی نهایی) را به دقت پر کنید .

در صورت وجود ابهام برای تست موارد مشخص شده در چک لیست ضمیمه شماره 4 (جزئیات تست نهایی) را مطالعه نمایید .

ELSA

در زیر لیستی از اظهارهایی که روی LCD برد MINITROL V04 نمایش داده می‌شوند آمده است:

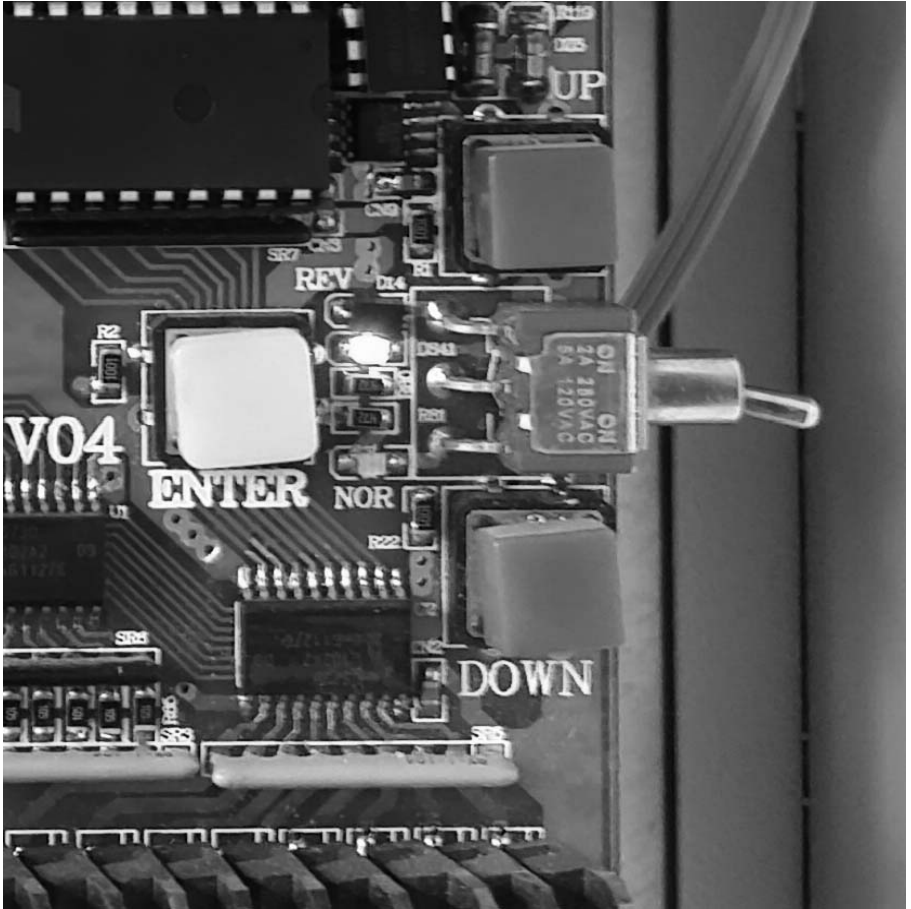
عنوان	توضیحات
Calibration Run	حرکت شناسایی
Revision Mode	مد رویزیون
71 Circuit Cut	کامل نبودن مدار ایمنی از ترمینال 71
Car DO Warning	فعال شدن شستی DO در هنگام بستن درب روی UNICAR
Car PHC Warning	فعال شدن سنسور فتوسل در هنگام بستن درب روی UNICAR
Car DC Warning	فعال شدن شستی DC در هنگام باز بودن درب روی UNICAR
Car Full Warning	فعال شدن سنسور تکمیل ظرفیت روی UNICAR
Car L5C Warning	قطع شدن فاز L5C روی کابین
Check CF3 Sensor	عملکرد نادرست پرچم CF3 یا مکان CA1, CAN مناسب نمی‌باشد
Cabin Seris CUT	قطع شدن کنتاکت پاراشوت روی UNICAR
BO Opration	آغاز عملیات نجات اضطراری
Park Warning	حرکت به سمت طبقه پارک
Fire Warning	فعال شدن ورودی Fire وضعیت اضطراری آتش نشانی
Stand By	مد استراحت

TAB-30

7- روش برنامه‌ریزی تابلوی کنترل آسانسور مدل MINITROL SII

برای وارد شدن به مد برنامه‌ریزی ابتدا برد را با کلید (On/Off) خاموش کرده و شستی‌های جهت بالا و پایین رویزیون روی برد را نگه داشته، برد را روشن کنید. پس از چند ثانیه عبارت EnterPassword در خط دوم ظاهر می‌شود. پس از تعیین رمز صحیح توسط شستی‌های جهت و انتخاب آن توسط شستی Enter وارد مد برنامه‌ریزی می‌شوید و می‌توانید با توجه به جدول زیر تنظیمات مورد نظر خودتان را انجام دهید.

ELSA



اگر می‌خواهید برای اولین بار وارد منو شوید با تماس با واحد خدمات پس از فروش نسبت به دریافت رمز عبور اقدام کنید.

لازم به ذکر است تاریخ شروع گارانتی تابلوی شما از زمان دریافت رمز عبور محاسبه می‌شود. در صورتی که می‌خواهید رمز عبور را تغییر دهید رمز عبور جدید را در جایی برای خود محفوظ نگه دارید زیرا در صورت نداشتن رمز عبور، برنامه‌ریزی کردن مجدد رمز برای شما اتلاف وقت و هزینه در بر خواهد داشت.

لیست تنظیمات برد MINITROL V04

ردیف	زیر منو	مقادیر قابل انتخاب	شرح منو	مقدار اولیه
1	Number Of Stop	2-8	انتخاب تعداد توقف	2
2	Park Floor	1-9	انتخاب طبقه پارک	9
3	Fire Park Floor	1-9	انتخاب طبقه پارک آتش نشانی	9
4	Door Park	Yes/No	پارک درب (درمد درب بسته، درب زیربار می ماند)	No
5	Disply 1 Floor	P2-B2-P-B-G-1....8	نحوه نمایش توقف اول	G
6	Disply 2 Floor	P2-B2-P-B-G-1....8	نحوه نمایش توقف دوم	1
7	Disply 3 Floor	P2-B2-P-B-G-1....8	نحوه نمایش توقف سوم	2
8	Disply 4 Floor	P2-B2-P-B-G-1....8	نحوه نمایش توقف چهارم	3
9	Disply 5 Floor	P2-B2-P-B-G-1....8	نحوه نمایش توقف پنجم	4
10	Disply 6 Floor	P2-B2-P-B-G-1....8	نحوه نمایش توقف ششم	5
11	Disply 7 Floor	P2-B2-P-B-G-1....8	نحوه نمایش توقف هفتم	6
12	Disply 8 Floor	P2-B2-P-B-G-1....8	نحوه نمایش توقف هشتم	7
13	Slow Down Hag	1→7 2-2-2-2-2-2->	انتخاب پرچم دوراندازی	2 ... 2->
14	Travel Time	13sec To 2min	زمان استاندارد حرکت کابین	0:25.600MS
15	Over Laping	0 To 1000 Mili Sec	همزمانی کنتاکتورهای سرعت در دوراندازی	00.300 MS
16	Break Delay	0 To 1000 Mili Sec	تأخیر رها شدن کنتاکتورها جهت بستن ترمز	00.300 MS
17	Last Error	No Error	آخرین خطای رخ داده در سیستم	No Error
18	Number Of Start	0*(100 Start)	تعداد استارت های آسانسور	000*(100 Start)
19	Limit Of Start	0*(100 Start)	تعیین تعداد استارت برای آسانسور	000*(100 Start)
20	Change Pass1	00	کلمه رمز عبور اول	000
21	Change Pass2	00	کلمه رمز عبور دوم	000

ELSA

ردیف	زیر منو	مقادیر قابل انتخاب	شرح منو	مقدار اولیه
22	Door Selection	1→8 1-1-1-1-1-1->	انتخاب درب دوم	11->
23	Bo Opration	Yes/No	فعال یا غیر فعال کردن سیستم نجات اضطراری	No
24	Stand By Time	20 Second-2 Minute	مدت زمان رفتن به مد استراحت	0:20.000MS
25	Call Manegment	1→8 F-D-D-D-D-D>	نحوه پاسخگویی به شستی های طبقات	D D>
26	Passenger Time	0 تا 10.000 M Sec	زمان باز ماندن درب بعد از توقف	0:01.000 MS
27	Door Time	تا 3 10.000 MSec	مدت زمان باز یا بسته شدن درب	0:05.000 MS
28	Elevator Type	Normal-3vf- hydraulic	نوع آسانسور	Normal
29	Relevel Mode	Yes/No	ریولینگ اتوماتیک (هم سطح سازی مجدد)	No
30	Travel Er Res	Yes/No	برگشت اتوماتیک از خطای تایم حرکت استاندارد	Yes
31	Factory Setting	Yes/No	بازگشت به تنظیمات کارخانه	No

TAB-31

B37: ERMIN V01 دستورالعمل استفاده از برد نجات اضطراری

مختصری از قابلیت های برد

1-انجام عملیات کنترل جریان در تابلوهای دو سرعته

A- کنترل اضافه جریان موتور

B- کنترل تقارن جریان مصرفی موتور

C- قابلیت تنظیم جریان موتور با پتانسیومتر

2-شارژ هوشمند باتری با قابلیت شارژ سریع

3-عملکرد نجات اضطراری با کلیه تابلوهای MINITROL V04 که شامل:

A- اینورتر سه فاز جهت کنترل حرکت موتور

B- اینورتر تکفاز جهت روشن کردن تابلو و برق کابین

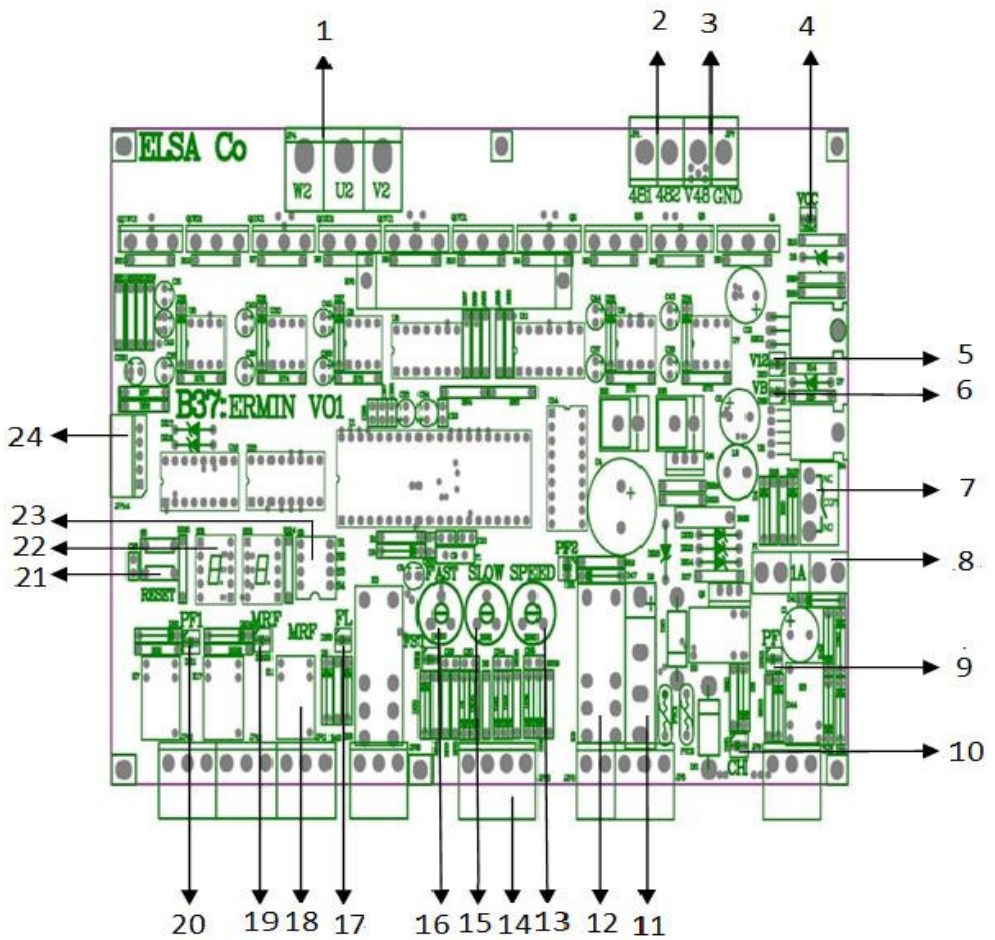
C- کنترل جریان موتور

D- مدارات کنترلی جهت مدیریت استفاده از برق شهر یا اینورتر داخلی

E- تنظیم سرعت موتور در مد نجات اضطراری با پتانسیومتر

ELSA

نمای کلی برد



ELSA

- 1- ترمینال خروجی موتور جهت اتصال به دور تند
- 2- ترمینال خروجی اینورتر تکفاز جهت ترانس
- 3- ترمینال ورودی ولتاژ باتری
- 4- LED VCC: نمایش ولتاژ 5 ولت داخلی برد
- 5- LED V12: نمایش ولتاژ 12 ولت داخلی برد
- 6- LED VB: نمایش ولتاژ 24 ولت داخلی برد
- 7- کلید 0/1: جهت خاموش کردن برد ERM1
- 8- فیوز F1: فیوز 1 آمپر جهت تغذیه برد
- 9- LED PF: نمایشگر اتمام شارژ باتری و آمادگی جهت انجام عملیات نجات اضطراری و فعال شدن رله خودنگهدار تغذیه از باتری
- 10- LED CH: نمایشگر حالت OVERCHARG
- 11- ترمینال ورودی خروجی شارژ CHG و 50AC
- 12- ترمینال و رله PF2: قطع کردن ورودی شارژ و برق VL
- 13- پتانسیومتر SPEED: تنظیم سرعت موتور در مد نجات اضطراری
- 14- ترمینال های ورودی FST-FLT1-FUI-IG1: ورودی FST دور تند - FLTI برای سیستم های 3VF - FUI جهت ارتباط با برد IG1 - MINITROL جهت ورودی نجات اضطراری
- 15- پتانسیومتر SLOW: تنظیم مقدار جریان دور کند موتور
- 16- پتانسیومتر FAST: تنظیم مقدار جریان در دور تند موتور
- 17- ترمینال و رله FLT: جهت اعلام خطا به برد اصلی و قطع کردن مدار ایمنی
- 18- ترمینال و رله MRF: جهت فرمان دادن به کنتاکتور MRF در مد نجات
- 19- ترمینال و رله MR: جهت فرمان دادن به کنتاکتور MCR در مد نجات
- 20- ترمینال و رله PF1: جهت قطع کردن کنتاکتور MC در مد نجات
- 21- کلید RESET: جهت راه اندازی مجدد در صورت خطای جریانی حفاظت موتور
- 22- نمایشگر سگمنت: جهت نمایش وضعیت برد و جریان موتور
- 23- دیپ سوئیچ طبق جدول تنظیم
- 24- کانکتور CT: جهت اتصال برد CT (B38) در سیستم های دو سرعت

ELSA

شماره	ON	OFF
S1	سیستم دو سرعتی نیاز به اتصال برد CT	سیستم 3VF فالت درایو به ترمینال FLTI
S2	BO سیستم های تعادلی	بلک اوت سیستم وینچی یا هیدرولیک حرکت در جهت پایین
S3	زمان ورود به نجات 4ثانیه	زمان ورود به مد نجات 8 ثانیه
S4	ولتاژ ترانس نرمال	افزایش ولتاژ ترانس 10٪

TAB-32

توجه: برد ERMIN فقط با بردهای مینیترول ورژن 4 و بالاتر در سیستم های 3VF و دوسرعتی قابل استفاده می باشد.

شرح کار:

1- حالت عادی و بدون خطای فاز

1-1- کنترل جریان موتور

جریان پتانسیومترهای FAST و SLOW می بایست 1/5 برابر جریان کاری موتور تنظیم شود و مدت 8 ثانیه بعد از اضافه جریان برد به حالت خطا رفته و رله FLT قطع می شود.

2-1- شارژ باتری

در ابتدا شارژ باتری را تا ولتاژ 60 ولت انجام داده و پس از حالت شارژ سریع ولتاژ باتری ها را روی 54 ولت ثابت نگه می دارد و رله PF جذب و برد آماده انجام عملیات نجات می گردد. بدیهی است در صورتی که باتری ها شارژ کامل نداشته باشد و رله CH جذب باشد با فعال شدن ورودی نجات برد عملیات نجات را انجام نخواهد داد.

2- در حالت نجات اضطراری (خطای فازها)

فرمان شروع عملیات نجات از برد مینیترول به این برد توسط ورودی IG1 ارسال می گردد و علامت FL روی سگمنت برد نمایش داده می شود و برد با قطع کردن کنتاکتور MC وارد مد نجات می گردد. مواردی که برد وارد مد نجات نمی شود شامل:

A- مرحله OVERCHARG به اتمام نرسیده باشد رله CH روشن باشد

B- رله PF جذب نشده باشد

C- در تنظیمات برد مینیترول، نجات اضطراری غیرفعال باشد. پارامتر

BO OPERATION 23 باید YES باشد

D- هر کدام از رویزیون های روی تابلو یا روی کابین فعال باشد.

ELSA

پس از قطع کردن کنتاکتور MC اینورتر تکفاز برق 220 ولت را تأمین کرده و کنتاکتور PRE جذب می گردد و اگر سیستم در راستای هر یک از طبقات باشد درب کابین باز و عملیات نجات پایان می یابد اما اگر کابین در بین طبقات باشد جهت DN روی سگمنت نمایش و اینورتر سه فاز روشن شده و کابین 3 ثانیه در جهت پایین حرکت می کند (جریان موتور روی سگمنت قابل نمایش است) پس از آن جهت UP روی سگمنت نمایش و کابین 3 ثانیه در جهت بالا حرکت می کند پس از مقایسه جریان حرکت یکی از جهت های روی سگمنت نمایش داده شد کابین در همان جهت تا رسیدن به راستای طبقه حرکت می کند پس از رسیدن به راستای طبقه و خاموش شدن 1CF روی سگمنت ED نمایش داده شده و درب کابین باز می شود و بعد از گذشت چند ثانیه درب بسته شده، سیستم خاموش شده و تا وصل مجدد برق شهر تابلو خاموش می شود. اگر در وصل مجدد برق خطای فازی برطرف شده باشد برد مینیترول خطای EXTERNAL FAULT نمایش داده و تا برطرف شدن خطا هیچگونه حرکتی انجام نمی دهد.

در زیر برخی از علائم نمایش داده شده روی سگمنت توضیح داده می شود.

ردیف	علامت	توضیحات
1	FL	خطای فازهای ورودی
2	BA	خطای کم بودن ولتاژ باتری
3	BL	خطای کاهش ولتاژ باتری حین مد نجات
4	CH	خطای کاهش ولتاژ شارژر
5	UP	حرکت در جهت بالا در مد نجات
6	DN	حرکت در جهت پایین در مد نجات
7	TO	خطای پایان تایم حرکتی و نرسیدن به راستای طبقه
8	OC	خطای افزایش جریان از حد تنظیم شده بایتانسایومتر در حالت عملکرد عادی
9	CU	عدم تقارن جریان در حرکت موتور در حالت عملکرد عادی
10	EF	EXTERNAL FAULT در سیستم دوسرعه وصل نبودن برد CT/ در سیستم 3VF فالت درایو
11	ED	اتمام عملیات نجات اضطراری

TAB-33

راهنمای نصب سیستم نجات اضطراری

1: نصب فیزیکی تابلو

ابتدا تابلو را بوسیله 4 عدد گوشواره L شکل که روی محفظه فلزی تابلو موجود می باشد به دیوار موتورخانه در نزدیک ترین موقعیت ممکن به تابلوی کنترل آسانسور نصب نمایید و باتوجه به مسیرهای مورد نیاز سیم کشی محفظه های پیش بینی شده در کف جعبه را باز کنید.

2: اتصالات الکتریکی

باتوجه به ارتباط تنگاتنگ میان تابلوی ERSA و تابلوی کنترل آسانسور در این قسمت سعی شده تا برای سهولت کار نصب، اتصالات تابلوی کنترل آسانسور در دو حالت بدون تابلوی ERSA و با تابلوی ERSA نمایش داده شود تا در صورت تفاوت در نام ترمینال ها، عملیات نصب به راحتی و با سرعت انجام شود.

"تذکر: توجه شود تا پایان عملیات نصب اتصالات الکتریکی برد اصلی تابلوی ERSA روشن نشود."

3: اتصالات خطوط برق اصلی

ابتدا بدنه تابلو رابه ترمینال ارت ساختمان (یا آهنکشی آسانسور) متصل نمایید. سپس سه فاز اصلی نول موتورخانه را از تابلوی اصلی جدا نموده و به ترمینال های MP و R.S.T تابلوی ERSA متصل نمایید.

"تذکر: اگر بعد از وصل کردن برق اصلی Phase RVRS،LED روی برد کنترل فاز چشمک زن شد، فازهای T و R را با هم جابه جا کنید."

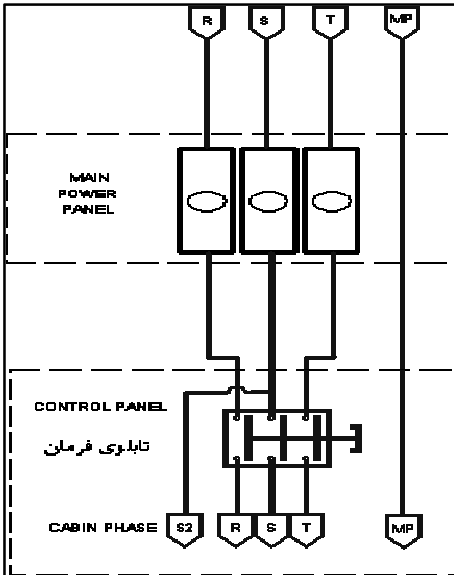
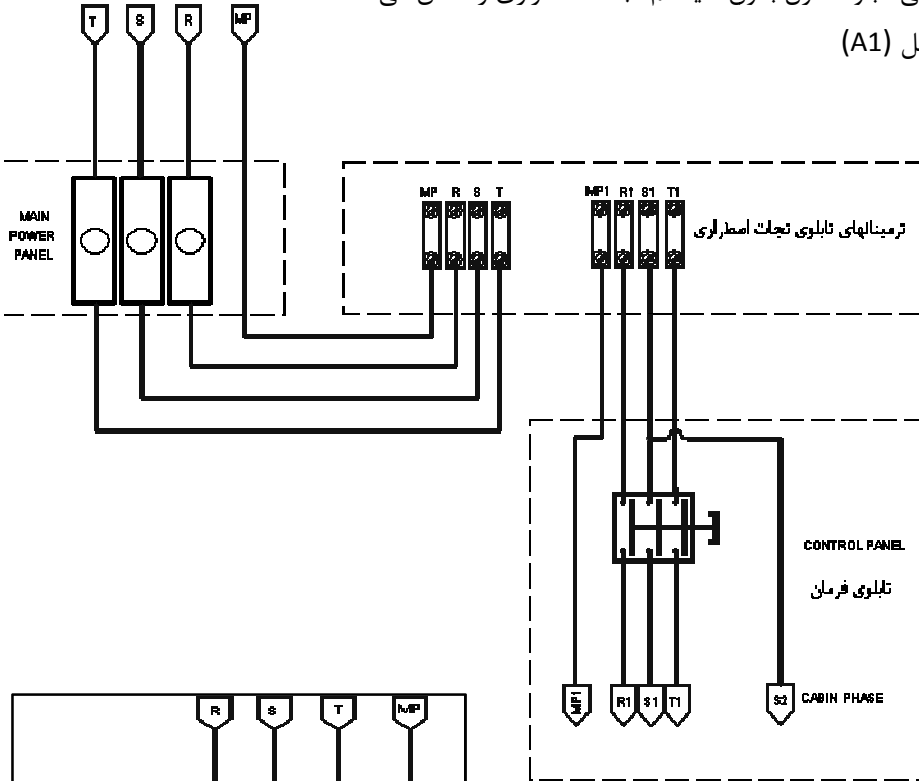
حال ترمینال های S1،T1،MP1 و R1 از تابلوی ERSA را به ترمینال های ورودی برق اصلی تابلوی کنترل متصل نمایید.

توجه شود که برق مستقیم برای کابین حتماً از ترمینال S1 گرفته شود بطوریکه با قطع کردن کلید گردان 0/1 هیچ مسیر فازی برای تابلوی کنترل باقی نماند.

ELSA

شکل (A1) اتصالات برق اصلی تابلو کنترل با سیستم نجات اضطراری و شکل (B1) اتصالات برق اصلی تابلو کنترل بدون سیستم نجات اضطراری را نشان می‌دهد.

شکل (A1)

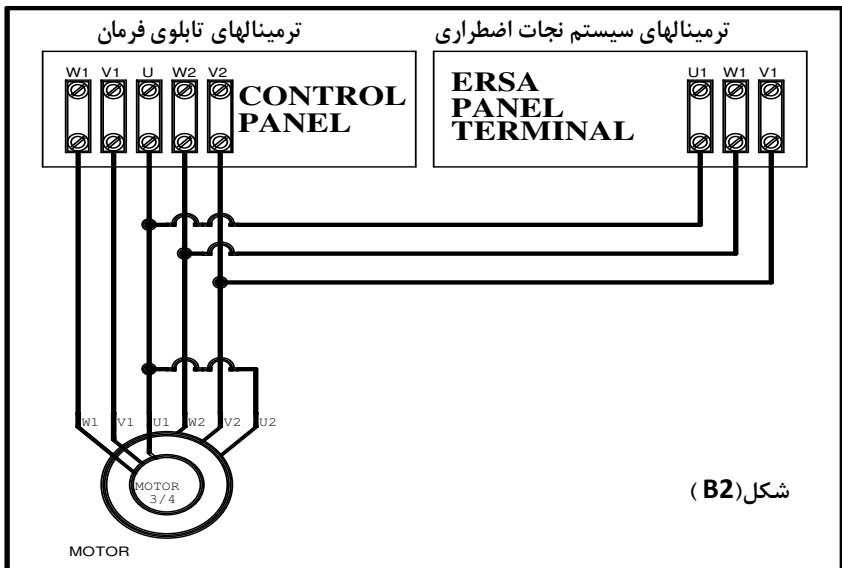
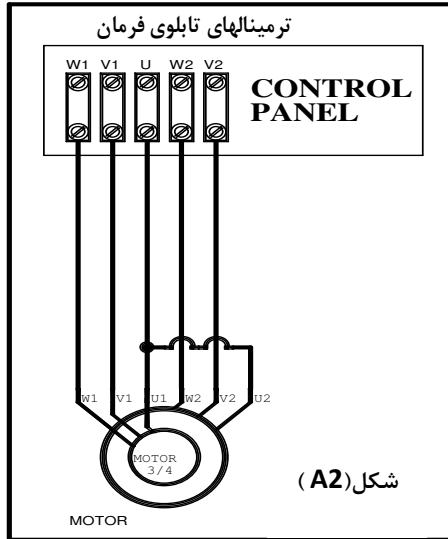


شکل (B1)

ELSA

4: اتصالات موتور

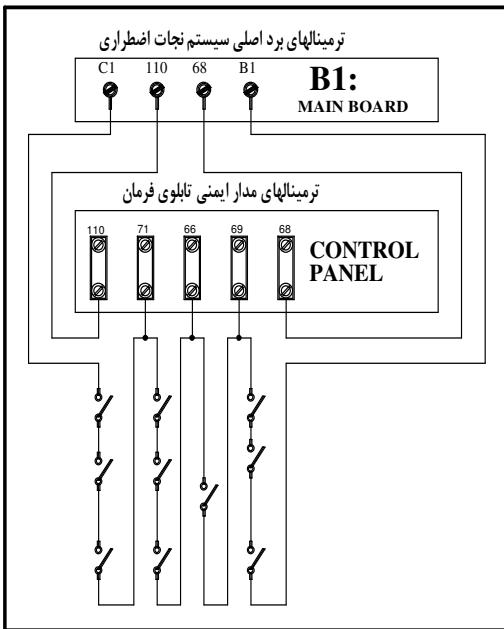
در این قسمت کفایت ترمینالهای W1، V1 و U1 و V2، W2 و U2 را به ترمینالهای دور تند تابلو فرمان متصل نمایید. شکل (A2) اتصالات موتور به تابلو کنترل بدون سیستم نجات اضطراری و شکل (B2) اتصالات موتور به تابلو کنترل با سیستم نجات اضطراری را نشان می‌دهد.



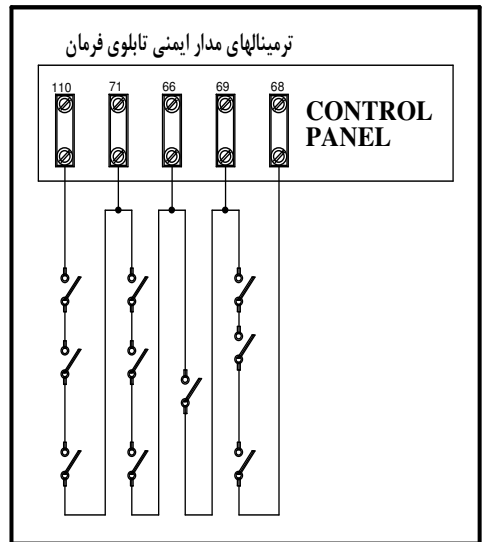
5: اتصالات مدار ایمنی

در سری جدید تابلوهای نجات اضطراری ERSA جهت سهولت نصب (باتوجه به درخواست مشتریان محترم) تغییراتی در نحوه سیم‌کشی مدار ایمنی ایجاد شده است. بدین صورت که برای برقرار کردن اتصالات مدار ایمنی کفایت ابتدا و انتهای مدار ایمنی را از تابلوی کنترل جدا کرده و به ترمینال‌های C1 و B1 و روی برد اصلی تابلوی ERSA متصل نموده، سپس ولتاژ تغذیه مدار ایمنی (که عموماً ولتاژ 110 ولت است) را از تابلوی کنترل به ترمینال 110 روی برد اصلی تابلوی ERSA متصل نموده و ترمینال 68 برد اصلی تابلوی ERSA را به ترمینال 68 (یا هر نام دیگری که معرف انتهای مدار ایمنی باشد) روی تابلو کنترل متصل نمایید.

شکل (A3) اتصالات مدار ایمنی به تابلو کنترل بدون سیستم نجات اضطراری و شکل (B3) اتصالات مدار ایمنی به تابلو کنترل با سیستم نجات اضطراری را نشان می‌دهد.



شکل (B3)



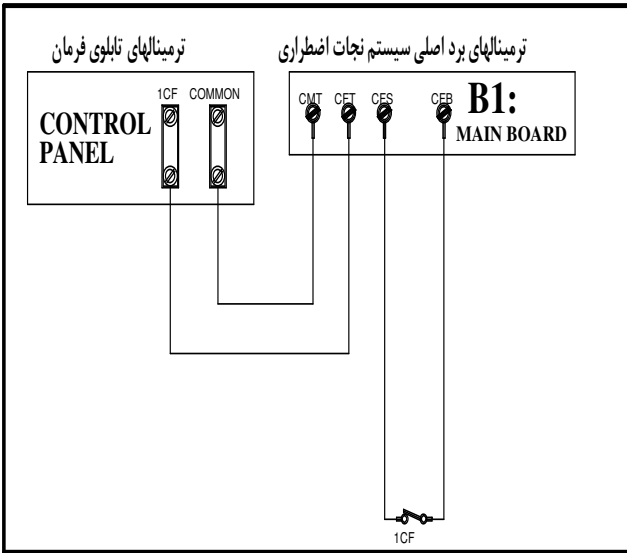
شکل (A3)

ELSA

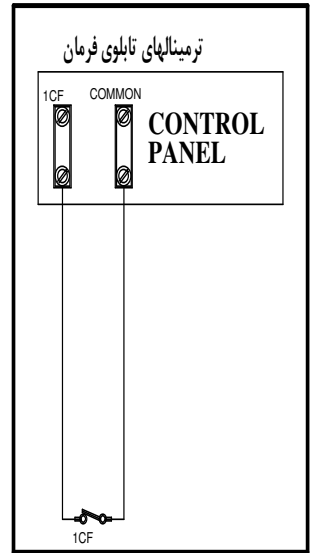
6: اتصالات مدار سنسور لول طبقه

اتصال سیم‌های رفت و برگشت سنسور لول طبقه را از تابلوی کنترل جدا کرده و به ترمینال‌های اصلی CFB و CFS برد اصلی متصل نمایید. (دقت شود که سیم‌های رفت و برگشت مدار سنسور لول طبقه به صورت مشترک با سایر سنسورها استفاده نشده باشند). ترمینال CFT برد اصلی تابلوی نجات اضطراری را به ورودی مدار لول طبقه تابلوی کنترل و ترمینال CMT برد اصلی تابلوی نجات اضطراری را به ولتاژ مشترک سنسورهای تابلوی کنترل متصل نمایید.

شکل (A4) اتصالات مدار سنسور لول طبقه بدون سیستم نجات اضطراری و شکل (B4) اتصالات مدار سنسور لول طبقه با سیستم نجات اضطراری را نشان می‌دهد.



شکل (B4)



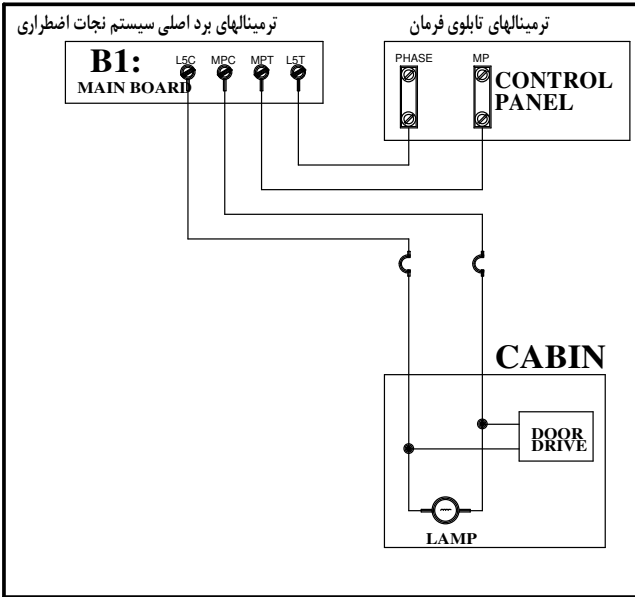
شکل (A4)

ELSA

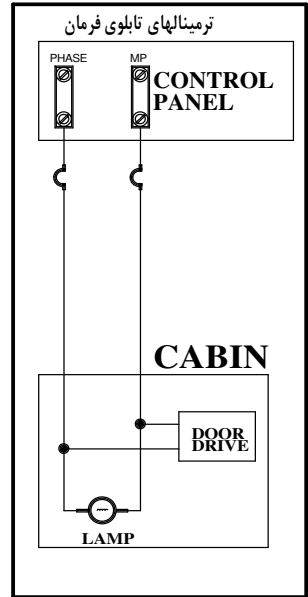
7: اتصالات مدار روشنایی کابین

سیم‌های فاز و نول روشنایی دائمی کابین (تغذیه درایو درب هم از همین مسیر برقرار می‌گردد) را از تابلوی کنترل جدا کرده و به ترمینال‌های L5C و MPC برد اصلی تابلوی ERSA متصل نمایید و ترمینال‌های L5T و MPT برد اصلی تابلوی نجات اضطراری را به ترمینال‌های فاز و نول کابین روی تابلو کنترل متصل نمایید.

"تذکر: دقت کنید که بجز درایو درب و یک لامپ روشنایی (ترجیحاً لامپ رشته ای یا لامپ کم مصرف) هیچ مصرف کننده دیگری روی این مسیر نباشد، درضمن حتماً دقت کنید که فقط یک سیم نول از موتورخانه تا کابین مطابق شکل‌های زیر کشیده شده باشد." شکل (A5) اتصالات مدار روشنایی دائمی کابین بدون سیستم نجات اضطراری و شکل (B5) اتصالات مدار روشنایی دائمی کابین با سیستم نجات اضطراری را نشان می‌دهد.



شکل (B5)



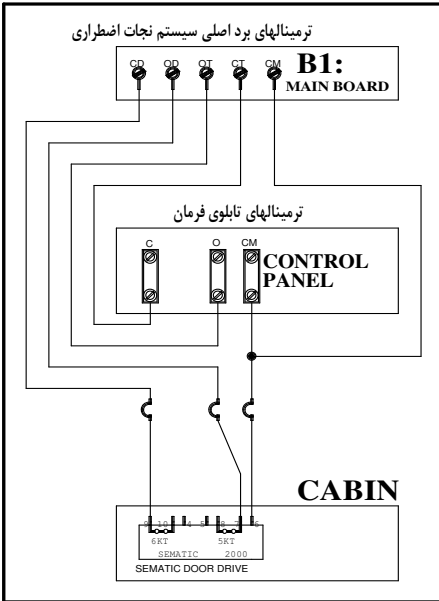
شکل (A5)

8: اتصالات مدار درب

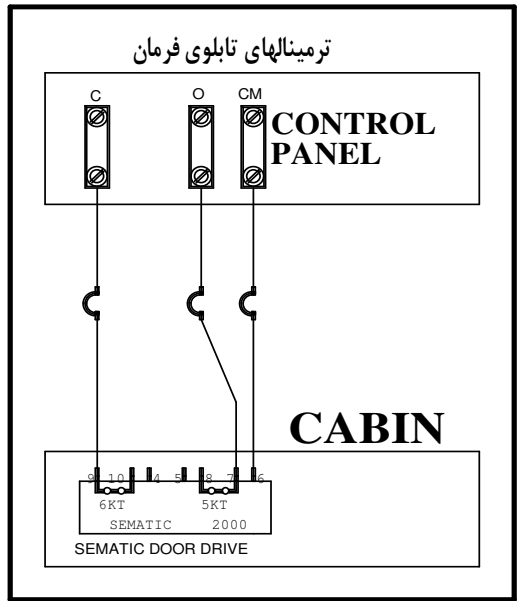
8-1: اتصالات مدار درب سماتیک (طرح سماتیک)

برای درب‌های مجهز به درایو طرح سماتیک، فرمان Close تابلو کنترل را به ترمینال CT روی برد اصلی تابلوی ERSA متصل نموده و ترمینال CD برد اصلی را به ترمینال Close درایو درب متصل نمایید. همچنین فرمان Open تابلو کنترل را به OT روی برد اصلی تابلوی ERSA متصل نموده و ترمینال OD برد اصلی را به ترمینال Open درایو درب و ترمینال CM برد اصلی را به ترمینال CM درایو درب و ترمینال CM برد اصلی را به هم متصل نمایید. بدیهی است برای درب‌های نیمه اتوماتیک احتیاجی به برقراری مدار Open وجود ندارد.

شکل (A6) اتصالات مدار درب سماتیک بدون سیستم نجات اضطراری و شکل (B6) اتصالات مدار درب سماتیک با سیستم نجات اضطراری را نشان می‌دهد.



شکل (B6)



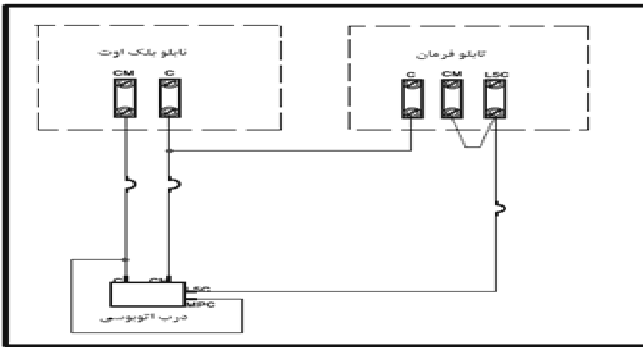
شکل (A6)

ELSA

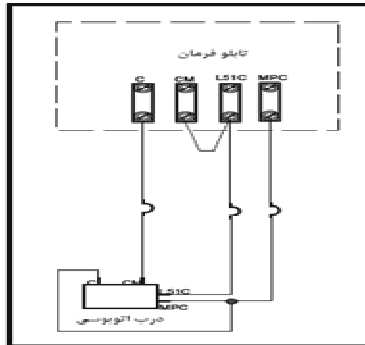
8-2: اتصالات مدار درب اتوبوسی

غالباً برای فرمان درب‌های اتوبوسی از یک ولتاژ 220 ولت DC استفاده می‌شود که در این حالت شکل مدارهای فرمان آن بصورت زیر درخواهد آمد. در مورد درب‌های اتوبوسی دقت کنید که فرمان درب، حتماً با ولتاژ DC برقرار شده باشد. در غیر این صورت برای نصب مدارهای درب، با واحد خدمات پس از فروش شرکت السا تماس بگیرید.

شکل (A7) اتصالات مدار درب اتوبوسی بدون سیستم نجات اضطراری و شکل (B7) اتصالات مدار درب اتوبوسی با سیستم نجات اضطراری را نشان می‌دهد.



شکل (A7)



شکل (B7)

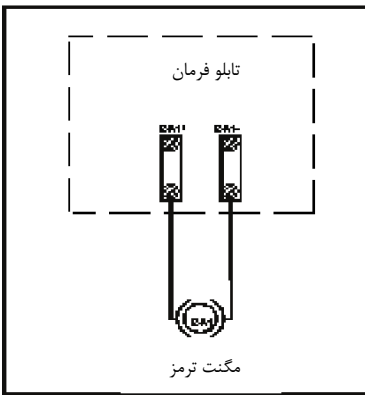
8-3: اتصالات مدار درب سه فاز

برای برقراری مدار درب سه فاز کفایت ترمینال‌های W6, V6 و U6 را از روی تابلوی سیستم نجات اضطراری به ترمینال‌های مربوط به درب سه فاز روی تابلوی کنترل متصل نمایید.

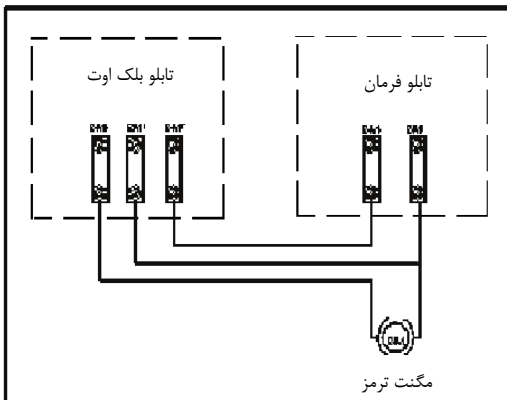
دقت کنید که تابلوی نجات اضطراری برای آسانسورهای با درب سه فاز کاملاً متفاوت از تابلوی مخصوص درب‌های سماتیک، فرماتور و اتوبوسی می‌باشد و تابلوهای معمولی به هیچ‌وجه روی درب‌های سه فاز جواب‌گو نیستند.

"تذکر: اگر هنگام راه‌اندازی سیستم نجات اضطراری مشاهده کردید که درب باز نمی‌شود، جای سیم‌های U6 و W6 را از روی سیستم نجات اضطراری با هم عوض کنید."

شکل (A8) اتصالات مدار درب سه فاز بدون سیستم نجات اضطراری و شکل (B8) اتصالات درب سه فاز با سیستم نجات اضطراری را نشان می‌دهد.



شکل (A9)



شکل (B9)

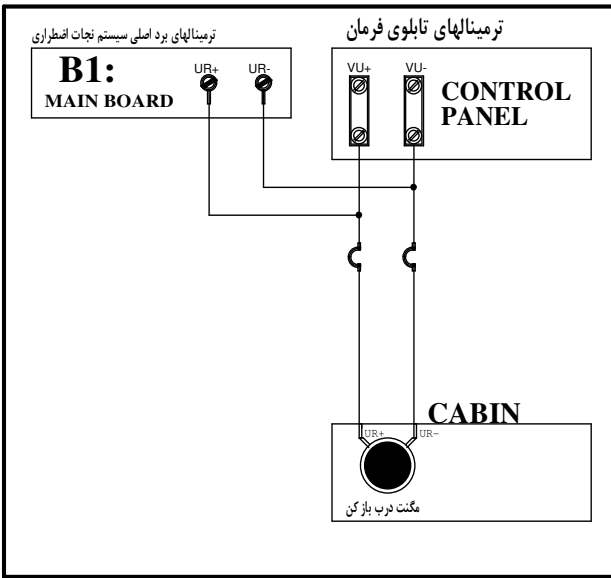
ELSA

10: اتصالات مگنت درب بازکن

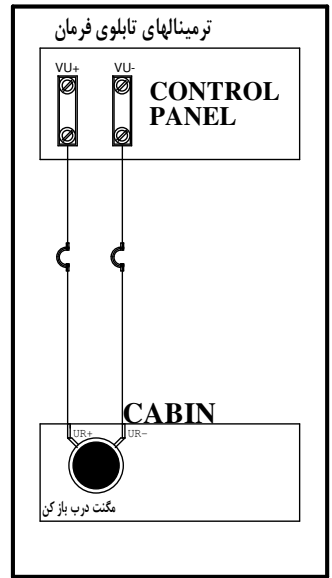
ترمینال‌های UR+ و UR- برد اصلی تابلوی ERSA را به ترمینال‌های ولتاژ مگنت درب بازکن تابلوی کنترل با رعایت پلاریته ولتاژ متصل نمایید.

"تذکر: قبل از وصل کردن این اتصالات ترمینال‌های مثبت و منفی مگنت درب بازکن تابلوی کنترل را مشخص نموده و ترمینال مثبت تابلوی کنترل را به UR+ و ترمینال منفی تابلوی کنترل را به UR- متصل نمایید."

شکل (A10) اتصالات مدار مگنت درب بازکن بدون سیستم نجات اضطراری و شکل (B10) اتصالات مدار مگنت درب بازکن با سیستم نجات اضطراری را نشان می‌دهد.



شکل (B10)



شکل (A10)

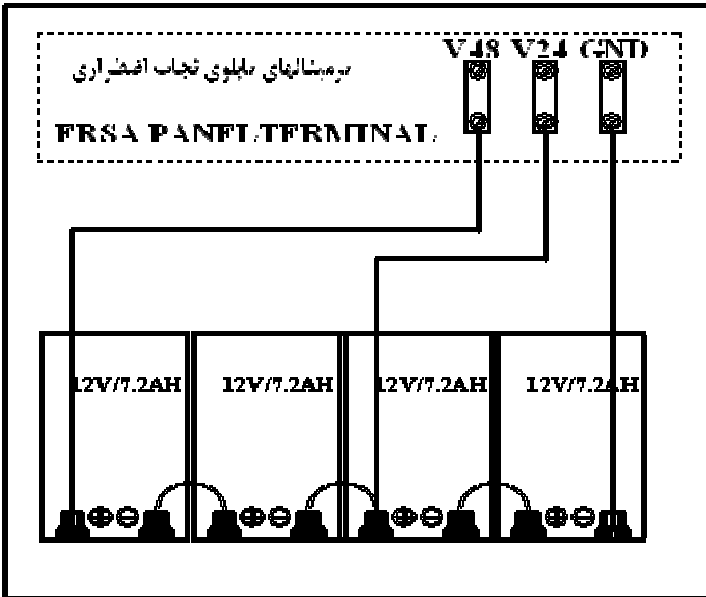
ELSA

11: اتصالات بلندگوی سیستم اعلام

بوسیله دو رشته سیم ترمینال‌های SP1 و SP2 تابلوی نجات اضطراری را به خروجی بلندگوی تابلوی کنترل متصل نمایید.

12: اتصال باتری ها

تابلوی ERSA برای تولید ولتاژهای مورد نیاز از 4 عدد باتری 12 ولتی که به صورت سری به هم متصل شده‌اند استفاده می‌کند که نحوه ارتباط باتری‌ها با یکدیگر و ترمینال‌های تابلوی ERSA در (شکل 10) نشان داده شده است.



شکل (10)

13: راهاندازی تابلو

13-1: پس از اطمینان از صحت اتصالات تابلوی ERSA، برد اصلی را بوسیله کلید چکشی روی برد روشن نمایید. در این حالت آسانسور می‌بایست عملکرد عادی خود را انجام دهد، این موضوع را با دادن چند شستی و نظارت بر عملکرد آسانسور تست نمایید، در صورت بروز هر ایرادی در این مرحله عملیات نصب را مجدداً مرور نمایید.

13-2: حال برای تست اولیه در حالیکه کابین مابین طبقات است کلید گردان تابلوی برق را در وضعیت 0 (صفر) قرار دهید. در این حالت سیستم نجات اضطراری وارد عمل شده و پس از روشن کردن لامپ داخل کابین، بستن درب و تکمیل شدن مدار ایمنی، ابتدا کابین را برای سه ثانیه به سمت پایین حرکت داده سپس کابین را برای مدت سه ثانیه به سمت بالا حرکت می‌دهد (اگر کابین کاملاً خالی باشد امکان دارد که حرکت به سمت پایین انجام نشود که طبیعی است) و با توجه به وضعیت بالانس، جهتی را که حرکت در آن جهت، ساده‌تر است انتخاب نموده و تا رسیدن به راست طبقه به حرکت ادامه می‌دهد و بعد از توقف درب را باز نموده و بعد از چند ثانیه لامپ داخل کابین را خاموش کرده و منتظر وصل شدن برق می‌ماند.

"تذکر: اگر جهت حرکت در سیکل آزمایش بالانس، معکوس باشد سیم‌های W1 و V1 را از روی تابلو ERSA جابه‌جا کنید."

13-3: در مد حرکت اضطراری می‌توانید سرعت حرکت را با پتانسیومتر Speed باتوجه به جهت‌های مشخص شده روی برد تنظیم نمایید.

13-4: برای تنظیم دقت توقف، از پتانسیومتر LEVEL استفاده کنید.

13-5: زمان زیر بار گذاشتن درب توسط پتانسیومتر Door قابل تنظیم است.

13-6: بروز هر خطایی درحین حرکت اضطراری و همچنین مدهای حرکتی، توسط دو Fault LED و Battery و دو سگمنت با کدهای مشخص، نشان داده می‌شود و خطای بوجود آمده را اعلام می‌کند. در صفحه بعد کدها نمایش داده شده و توضیح آنها آمده است.

ELSA

لیست خطاهای تابلو نجات اضطراری

عنوان	توضیحات
FL	فعال شدن ورودی برد اصلی برای انجام نجات اضطراری
bF	قطع بودن باتری
bL	افت ولتاژ باتری در حین حرکت
UP	حرکت در جهت بالا
dn	حرکت در جهت پایین
do	در حال باز کردن درب
dc	در حال بستن درب
cf	رسیدن به راست طبقه
fo	اتمام زمان مجاز حرکت موتور و نرسیدن به راستای اولین طبقه
Hc	جریان غیر مجاز و بیش از اندازه روی موتور
Lc	متصل نبودن موتور به تابلو یا جریان بسیار کم روی خروجی موتور
Ef	اتصال روی خروجی موتور یا سوختن درایورهای خروجی موتور
Fd	خطا در انجام سیکل بستن درب

TAB-34

در پایان اگر موفق به راه اندازی سیستم نشدید، با واحد خدمات پس از فروش شرکت تماس بگیرید.

ELSA

راهنمای تنظیمات برد بلک اوت

OFF ON

	OFF	ON	
Dip1			سیستم عملکرد خرابی تابلو فعال می باشد
Dip2			افزایش ولتاژ تکفاز
Dip3			پس از عملکرد B.O درب کابین را می بندد
Dip4			قبل از عملکرد B.O درب را یکبار باز می کند

TAB-35

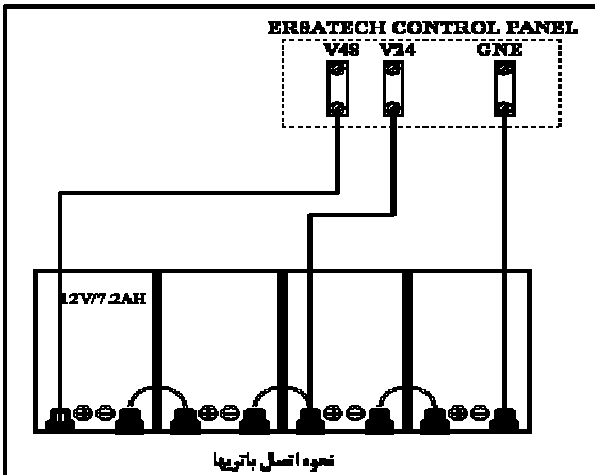
شرایط نگهداری و نکات ایمنی سیستم نجات اضطراری شرکت السا

- 1- در سرویس ماهانه آسانسور یک بار سیستم بلک اوت را تست نمایید.
- 2- دقت نمایید برای روشنایی دائمی کابین (L5) از مهتابی استفاده نشده باشد. در صورت استفاده از مهتابی آن را به لامپ کم مصرف تبدیل نمایید و حداکثر 2 عدد لامپ 20W در مجموع 40W روی برق دائم کابین (L5) داشته باشید.
- 3- در سیستم‌های تلفیقی از ترمینال L5C فقط جهت فاز دائم کابین (روشنایی لامپ کم‌مصرف) و ترمینال MPC فقط جهت نول کابین استفاده می‌شود. فاز تغذیه درایو درب را از L51C بگیرید.
- 4- در سرویس ماهانه حتماً شارژر برد بلک اوت را به صورت زیر تست نمایید.
سیم‌های باتری +48 (سبز رنگ) و GND (زرد رنگ) را از باتری‌ها جدا نمایید.
ولت‌متر خود را در حالت ولتاژ DC قرار دهید و به دو ترمینال V48 و GNE بزنید، برد بلک اوت را یک بار خاموش و روشن نمایید، ولتاژ نمایشی روی ولت‌متر باید بین 65V تا 70V باشد، بعد از گذشت حدود 20 ثانیه بین 50V تا 55V افت کند در غیر اینصورت با بخش پشتیبانی تماس بگیرید.
- 5- در سرویس ماهانه حتماً باتری‌ها را به صورت زیر تست نمایید:
در قسمت راست برد بلک اوت (زیر رله Charge) یک عدد LED به نام Over Charge وجود دارد که بعد از تست مد بلک اوت این LED باید تا شارژ کامل باتری‌ها روشن بماند. در صورت خاموش شدن این LED بعد از گذشت حدود 20 ثانیه احتمالاً باتری‌ها مشکل دارد.

نکات مهم نصب در سیستم های کنترل مجهز به نجات اضطراری ERSATECH

همکاران محترم لطفاً نکات زیر را در نصب تابلو های فرمان ERSATECH رعایت نمایید :

- 1- مطابق نقشه ارائه شده برای سیم کشی برق دائمی کابین ، فقط از ترمینالهای L5C و MPC استفاده نمایید ، برق تایمی از ترمینال L6 کشیده می شود.
- 2- مطابق نقشه ارائه شده از تابلوی برق اصلی موتور خانه فقط سه فاز و نول را به ترمینالهای R,S,T,MP تابلوی فرمان متصل کنید و نیازی به کشیدن سیم فاز مستقیم قبل از کلید 0/1 وجود ندارد .
- 3- مطابق نقشه ارائه شده، برای سنسور لول (LEVEL) طبقه دو سیم جداگانه کشیده و به ترمینالهای ریلی CFS و CFB متصل نمایید .
- 4- سرعت حرکت در مد نجات اضطراری با پتانسیومتر SPEED روی برد اصلی نجات اضطراری (B1:ERMB) تنظیم می شود .
- 5- پتانسیومتر LEVEL روی برد اصلی نجات اضطراری برای تنظیم تأخیر ایست، بعد از رسیدن به سنسور لول طبقه استفاده می شود .
- 6- در تابلوی کنترل مجهز به سیستم نجات اضطراری احتیاجی به برقرارکردن مدار روشنایی اضطراری کابین وجود ندارد .
- 7- به همراه تابلوی فرمان 4 عدد باتری سیلد اسید در اختیار شما قرار گرفته است که باید مطابق شکل زیر به ترمینالهای GNE, V24, V48 متصل شوند .



ELSA

روش برنامه ریزی تابلوی کنترل آسانسور مدل Minitrol

برای وارد شدن به مد برنامه ریزی ابتدا برد را با کلید (On/Off) خاموش کرده و شستی های جهت بالا و پایین را نگه داشته، برد را روشن کنید. پس از چند ثانیه عبارت EnterPassword در خط دوم ظاهر می شود. پس از تعیین رمز صحیح توسط شستی های جهت و انتخاب آن توسط شستی Enter وارد مد برنامه ریزی می شوید و میتوانید با توجه به جدول زیر تنظیمات مورد نظر خودتان را انجام دهید.

اگر برای اولین بار این کار را انجام می دهید جهت اخذ کلمه Password با واحد پشتیبانی تماس بگیرید.

MINITROL			
مقدار اولیه	شرح منو	مقادیر قابل انتخاب	زیر منو
2	انتخاب تعداد توقف	2-8	Number Of Stop
9	انتخاب طبقه پارک	1-9	Park Floor
9	انتخاب طبقه پارک آتش نشانی	1-9	Fire Park Floor
No	پارک درب (درب مد درب بسته، درب زیر بار می ماند)	Yes/No	Door Park
G	نحوه نمایش توقف اول	P2-B2-P-B-G-1....8	Disply 1 Floor
1	نحوه نمایش توقف دوم	P2-B2-P-B-G-1....8	Disply 2 Floor
2	نحوه نمایش توقف سوم	P2-B2-P-B-G-1....8	Disply 3 Floor
3	نحوه نمایش توقف چهارم	P2-B2-P-B-G-1....8	Disply 4 Floor
4	نحوه نمایش توقف پنجم	P2-B2-P-B-G-1....8	Disply 5 Floor
5	نحوه نمایش توقف ششم	P2-B2-P-B-G-1....8	Disply 6 Floor
6	نحوه نمایش توقف هفتم	P2-B2-P-B-G-1....8	Disply 7 Floor
7	نحوه نمایش توقف هشتم	P2-B2-P-B-G-1....8	Disply 8 Floor
2-2-2-2-2-2-2-2	انتخاب پرچم دوراندازی	1→7 2-2-2-2-2-2-2->	Slow Down Flag
0:25.600MS	زمان استاندارد حرکت کابین	13sec To 2min	Travel Time

ELSA

MINITROL

مقدار اولیه	شرح منو	مقادیر قابل انتخاب	زیر منو
00.300 MS	همزمانی کنتاکتورهای سرعت در دوراندازی	0 To 1000 Mili Sec	Over Laping
00.300 MS	تأخیر رها شدن کنتاکتورهای جهت	0 To 1000 Mili Sec	Break Delay
No Error	آخرین خطای رخ داده در سیستم	No Error	Last Error
000*(100 Start)	نمایش تعداد استارت های آسانسور	0*(100 Start)	Number Of Start
000*(100 Start)	تعیین تعداد استارت برای آسانسور	0*(100 Start)	Limit Of Start
000	کلمه رمز عبور اول	00	Chang Pass1
000	کلمه رمز عبور دوم	00	Change Pass2
1 ... 1->	انتخاب درب دوم	1→8 1-1-1-1-1-1->	Door Selection
No	فعال یا غیر فعال کردن سیستم نجات اضطراری	Yes/No	Bo Operation
0:20.000MS	مدت زمان تأخیر در رفتن به مد استراحت	20 Second-2Minute	Stand By Time
D ... D>	نحوه پاسخگویی به شستی های طبقات	1→8 F-D-D-D-D>	Call Manegment
04.000 MS	زمان عبور مسافر	2.Sec	Passenger Time
0:05.000 MS	مدت زمان باز یا بسته شدن درب	0:5.000 M Sec	Door Time
Normal	نوع آسانسور	Normal VVVF Hydraulic	Elevator Type
No	ریلولینگ اتوماتیک (هم سطح سازی محدود)	Yes/No	Relevel Mode
Yes	فعال یا غیرفعال کردن ریست اتوماتیک خطای زمان استاندارد حرکت کابین	Yes/No	Travel Er Res
No	بازگشت به تنظیمات کارخانه	Yes/No	Factory Setting

TAB-36

در صورت تعیین استارت برای آسانسور رمز ورود آن را تغییر دهید.
پس از اتمام استارت مجاز برای حرکت، آسانسور در همان طبقه توقف می کند و فقط با صفر کردن پارامتر 19 سیستم مجدداً عملیاتی می شود.

در صورت تغییر دادن رمز ورود برنامه، رمز جدید را در بایگانی خود نگهداری کنید.
شرکت السا هیچگونه مسئولیتی در برابر تابلوهایی که رمز آن موجود نمی باشد نخواهد داشت.
ریست کردن رمز و ارائه رمز جدید هزینه خواهد داشت.

برای اطلاعات بیشتر با خدمات پس از فروش شرکت السا تماس بگیرید.

تلفن: 77445916- 77223226

لیست خطاهای تابلو فرمان Minitrol

در زیر لیستی از خطاهایی که روی LCD نمایش داده می‌شوند آمده است:

عنوان خطا	توضیحات خطا
Er01 Checkfuse F2	وضعیت غیر عادی فعال شدن یا غیر فعال شدن همه ورودی‌ها، قطع ولتاژ VS، سوختن فیوز FGR
Er02 71 CUT	قطع مدار ایمنی از نقطه 71 هنگام حرکت
Er03 66 CUT	قطع مدار ایمنی از نقطه 66 هنگام حرکت
Er04 69 CUT	قطع مدار ایمنی از نقطه 69 هنگام حرکت یا برقرار نشدن مسیر کنتاکت درب داخل بعد از فرمان CLOSE
Er05 68 CUT	قطع مدار ایمنی از نقطه 68 هنگام حرکت یا برقرار نشدن مسیر قفل بیرون بعد از فعال شدن URA
Er06 Contactor	گیرکردن یا نگرفتن کنتاکتورها
Er07 FTO	فعال شدن سنسور حرارتی موتور (گرم شدن فوق العاده موتور)
Er08 MRV&CRV	فعال شدن همزمان رویزیون از روی کابین و تابلو
Er09 Travel	خطای طولانی شدن زمان حرکت نسبت به زمان استاندارد
Er10 CA1&CAN	فعال شدن همزمان سنسورهای دورانداز اجباری
Er11 Direction	برخورد با دورانداز اجباری نامناسب با جهت حرکت (اتصال اشتباه Ca1 و Can یا حرکت معکوس موتور یا چشمک زدن روی ورودی های CA1 یا CAN به علت ایراد مکانیکی)
Er12 Overload	بارگذاری بیش از حد مجاز کابین
Er13 Phase&Load	خطای ناشی از عوامل خارجی (کنترل بار ، کنترل فاز یا درایو)
Er Call: 77223226	ایراد در عملکرد سیستم (با شرکت تماس بگیرید)
Er14 Phase Fault	خطای کنترل فاز
Er15 Slow Down FLT	خطا در پرچم های دوراندازی
Er16 68Bypass FLT	خطای پل بودن قفل درب طبقات

TAB-37

ELSA

جدول زیر اطلاعات وضعیتی را نشان میدهد:

عنوان	توضیحات
Calibration Run	حرکت شناسایی
Revision Mode	مد رویزیون
71 Circuit Cut	کامل نبودن مدار ایمنی از ترمینال 71
Do/Phc Warning	فعال شدن فتوسل یا شاسی Do در هنگام بستن درب
Stand By	مد استراحت
Fire Warning	فعال شدن ورودی Fire و وضعیت اضطراری آتشنشانی
Park Warning	حرکت به سمت طبقه پارک
Check Cf3 Sensor	عملکرد نادرست پرچم CF3 یا مکان CA1,CAN مناسب نمی باشد

TAB-38

روش برنامه ریزی برد Moin

برای وارد شدن به مد برنامه‌ریزی ابتدا برد را با کلید (On/Off) خاموش کرده و شستی‌های جهت بالا و پایین را نگه داشته برد را روشن کنید. پس از چند ثانیه عبارت EnterPassword در خط دوم ظاهر می‌شود. پس از تعیین رمز صحیح توسط شستی‌های جهت و انتخاب آن توسط شستی Enter وارد مد برنامه‌ریزی می‌شوید و می‌توانید باتوجه به جدول زیر تنظیمات مورد نظر خودتان را انجام دهید.

ردیف	توضیح پارامترها	مقادیر کارخانه	خط دوم: مقدار پارامترها	خط اول: نام پارامترها
1	حد جریان دور تند Fast	12	0-60	1 Fast Current
2	حد جریان دور کند Slow	12	0-60	2 Slow Current
3	تأخیر اخطار جریانی جهت استاندارد	8 Second, 400MS	0-30 Second	3 Fault Delay
4	تأخیر شروع به کار BO بعد از خطای برق شهر	2Second	0-10 Second	4 Bo Delay Active
5	سرعت حرکت موتور در مد نجات	11	5-11 Hz	5 Bo MotorSpeed
6	افزایش ولتاژ 220 در مد نجات	No	Yes/No	6 Bo Trans Power
7	پسورد اول	0	0-254	7 First Pass
8	پسورد دوم	0	0-254	8 Second Pass
9	آخرین خطای ثبت شده			9 Last Error
10	تنظیمات اولیه کارخانه	No	Yes/No	10 Factory Set

TAB-39

لیست خطاهای برد Moin

در زیر لیستی از خطاهایی که روی LCD نمایش داده می‌شوند آمده است.

عنوان خطا	توضیحات خطا
Er1 Over Current	جریان موتور بیش از حد مجاز تعیین شده می‌باشد.
Er2 Current Unbalance	جریان عبوری از موتور متقارن نمی‌باشد. (1-موتور دوفاز کار می‌کند 2-سیم کشی موتور کنترل شود).
Er3 Battry Low	ولتاژ باتری پایین است. (1-اتصال باتری چک شود 2-باتری معیوب است یا شارژ ندارد کنترل شود).
Er4 24v Very Low	ولتاژ 24 تغذیه برد کم شده است.
Er5 Serial Open	مدار سریال باز است.

TAB-40

جدول زیر اطلاعات وضعیتی را نشان می‌دهد.

عنوان	توضیحات
Check Battry	اتصال باتری کنترل شود ولتاژ 48 ولت قطع می‌باشد.
No Charging	باتری شارژ ندارد فیوز شارژ تست شود.
Down Move	حرکت به سمت پایین (در عملیات نجات اضطراری)
Up Move	حرکت به سمت بالا (در عملیات نجات اضطراری)
1cf Detect Ok	سنسور 1cf شناسایی شد (ایستادن در راستای طبقه)
Work Complete	نجات اضطراری با موفقیت انجام شد (تمام حرکت نجات)
Fault Elpc On	کنترل فاز برق ورودی تابلو را قطع کرده و تابلو وارد مد نجات شده
Fast Current	جریان تنظیم شده برای دور تند
Slow Current	جریان تنظیم شده برای دور کند
Motor Current	جریان مصرفی موتور
Direct Complete	اتمام حرکت شناسایی نجات اضطراری
Moin Power Off	برد Moin خاموش می‌شود
Inf	جریان تنظیمی دور تند
Ins	جریان تنظیمی دور کند
Elsa Co Bat...V	ولتاژ باتری را نشان می‌دهد در حالت شارژ تا 57 ولت می‌رسد و پس از اتمام حالت شارژ ولتاژ 52 ولت می‌ماند.

TAB-41

تنظیم موتورسیف MSD V01 ... V05

هنگام راه‌اندازی کامل و استفاده از آسانسورهای دوسرعه و هیدرولیک ضروری است برد موتور سیف را با دقت تنظیم نمایید.

موتورسیف اگر به درستی تنظیم شده باشد، سیم‌پیچی موتور را در برابر سوختن که عامل آن می‌تواند یکی از موارد زیر باشد حفاظت می‌کند:

(الف) - باز نشدن ترمز - (ب) اضافه بار - (ج) دوفاز شدن - (د) عدم تعادل جریان‌های فازهای موتور - (ه) جابه‌جایی فازها

تنظیم موتورسیف برای حفاظت دور تند و کند موتور

با توجه به یکی نبودن جریان مصرفی موتور در دو وضعیت تند و کند با استفاده از دو پتانسیومتر SLOW و FAST مقدار حد ماکزیمم هرکدام را تنظیم می‌نمایید در ضمن زمان تأخیر در قطع، توسط پتانسیومتر DELAY مشخص می‌شود که با چرخاندن هرکدام از سه پتانسیومتر مقدار آن‌ها روی صفحه LCD نمایش داده می‌شود. لازم به ذکر است زمانی که برد در حالت خطا باشد امکان تنظیم وجود ندارد و باید بعد از برطرف کردن خطا نسبت به تنظیم اقدام گردد.

بررسی حالت‌های خطا و مدهای عملکرد

1- افت ولتاژ یا قطع ولتاژ در هر یک از فازهای ورودی:

اگر ولتاژ یکی از فازهای ورودی کمتر از 180 ولت شود یا کلاً قطع شود، بر روی LCD برد پیغام خطای PHASE UN BALANCE نمایش داده می‌شود.

2- همنام شدن فازها

در صورت وجود هر خطایی در توالی فازهای ورودی، مثل جابه‌جایی فازهای ورودی LCD پیغام خطای Phase Reverse را نمایش می‌دهد.

در صورت بروز هر خطایی رله خروجی برد خاموش شده و ولتاژ مدار ایمنی تابلو قطع می‌شود، همچنین ورودی FLT برد اصلی فعال شده و خطای External Fault روی برد اصلی نمایش داده می‌شود.

3-مدار کنترل جریان موتور

وظیفه اصلی برد موتورسیف، کنترل جریان مصرفی موتور می‌باشد که به دو صورت زیر کنترل می‌شود.

الف- خطای اضافه بار Over Current:

در حین حرکت موتور LCD تنظیمات مربوط به جریان موتور در حالت FAST و SLOW را نمایش می‌دهد، همچنین برد موتورسیف دائماً جریان موتور را اندازه‌گیری کرده و نمایش می‌دهد. چنانچه جریان اندازه‌گیری شده بیش از حد تنظیمی باشد و این مسئله به مدت زمان قابل تنظیم توسط پتانسیومتر Delay ادامه یابد، LCD پیغام خطای Over Current را نمایش می‌دهد. تذکر: با بازکردن سیم‌های ترمز در دو حالت نرمال و رویزیون موتورسیف را تست کنید و از عملکرد آن مطمئن شوید.

ب- جریان نامتقارن روی خروجی موتور Current Unbalance:

چنانچه روی سیم‌های موتور جریان نامتقارن وجود داشته باشد بطوریکه یکی از آن‌ها دوبرابر دیگری شود خطای Current Unbalance اتفاق افتاده و رله خروجی قطع می‌شود. تذکر: در صورت روی دادن خطای Current Unbalance یا Over Current ، دکمه Reset برد را به حالت عادی برمی‌گرداند. تذکر: هر 6 ماه یک بار، موتورسیف تست و کنترل شود.

تنظیم موتورسیف دیجیتالی MSD V06

هنگام راه‌اندازی کامل و استفاده از آسانسورهای دوسرعه ضروری است برد موتورسیف را با دقت تنظیم نمایید.

موتورسیف اگر به درستی تنظیم شده باشد سیم‌پیچی موتور را از سوختن، که عامل آن می‌تواند یکی از موارد زیر باشد حفاظت می‌کند:

(الف) باز نشدن ترمز - (ب) اضافه بار - (ج) دوفاز شدن - (د) عدم تعادل جریان‌های فازهای موتور (ه) - جابه‌جایی فازها

تنظیم موتورسیف برای حفاظت دور تند و کند موتور

با توجه به یکی نبودن جریان مصرفی موتور در دو وضعیت تند و کند با استفاده از دو پتانسیومتر SLOW و FAST مقدار حد ماکزیمم هرکدام را تنظیم می‌نماییم. در ضمن مقدار زمان تأخیر در قطع، توسط پتانسیومتر Delay مشخص می‌شود که با چرخاندن هرکدام از سه پتانسیومتر مقدار آن‌ها روی صفحه LCD نمایش داده می‌شود. لازم به تذکر است زمانی که برد در حالت خطا باشد امکان تنظیم وجود ندارد و باید بعد از برطرف کردن خطا نسبت به تنظیم اقدام گردد.

بررسی حالت‌های خطا و مدهای عملکرد:

اگر فازهای ورودی با ترتیب درست متصل شده باشند و ورودی L5 نیز با فاز S همنام باشد در خط اول LCD عبارت ELSA Co به علاوه ورژن سخت افزار و نرم افزار نمایش داده می‌شود و در خط دوم عبارت RST L5=S Ok نمایش داده می‌شود.

بررسی خطاها

الف: خطاهای فازهای ورودی

الف-1: افت ولتاژ در صورت کاهش ولتاژ هر یک از فازهای ورودی به زیر 180 ولت، نماد آن فاز در خط دوم LCD به علامت ؟ تغییر یافته و علامت Ok انتهای خط پاک شده کلمه Error نمایش داده می‌شود.

الف-2: قطع ولتاژ

در صورت قطع شدن هر یک از فازهای ورودی، نماد آن فاز در خط دوم LCD پاک می‌شود. همچنین عبارت Ok انتهای خط به Error تبدیل می‌شود. در صورتی که هیچکدام از فازها متصل نباشند عبارت No Power Input روی LCD نمایش داده می‌شود.

الف-3: توالی و تکرار فازها

در صورت نادرست بودن توالی فازهای ورودی عبارت RST در خط دوم LCD به TSR تبدیل می‌شود و چنانچه هر یک از فازها به صورت تکراری به ورودی متصل شده باشد این تکرار نمایش داده می‌شود. همچنین عبارت Ok به Error تبدیل می‌شود.

الف-4: ورودی L5

اگر به ورودی L5 هر فاز به غیر از فاز S متصل شده باشد ضمن نمایش آن برد به حالت خطا رفته و عبارت Ok در انتهای خط دوم به Error تبدیل می‌شود.

نکته: در صورت برطرف شدن خطاهای فازهای ورودی برد به صورت اتوماتیک به حالت Ok برگشته و نیازی به ریست یا خاموش/ روشن کردن برد نیست.

ب: مدار کنترل جریان موتور

وظیفه اصلی برد موتور سیف، کنترل جریان مصرفی موتور می‌باشد که به دو صورت زیر کنترل می‌شود:

ب-1: خطای اضافه بار Over Current:

در حین حرکت موتور LCD تنظیمات مربوط به جریان موتور در حالت FAST و SLOW را نمایش می‌دهد، همچنین برد موتور سیف دائماً جریان موتور را اندازه‌گیری کرده و نمایش می‌دهد. چنانچه جریان اندازه‌گیری شده بیش از حد تنظیمی باشد و این مسئله به مدت زمان قابل تنظیم توسط پتانسیومتر DELAY ادامه یابد، LCD پیغام خطای OVER CURRENT را نمایش می‌دهد.

تذکر: با باز کردن سیم‌های ترمز در دو حالت نرمال و رویزیون موتورسیف را تست کنید و از عملکرد آن مطمئن شوید.

ELSA

ب-2: جریان نامتقارن روی خروجی موتور CURRENT UNBLANCE:

چنانچه روی سیم های موتور جریان نامتقارن وجود داشته باشد بطوریکه یکی از آنها دوبرابر دیگری شود خطای CURRENT UNBLANCE اتفاق افتاده و رله خروجی قطع می شود.

تذکر: در صورت روی دادن خطای CURRENT UNBALANCE یا OVER CURRENT دکمه RESET برد را به حالت عادی برمی گرداند.

تذکر: هر 6 ماه یک بار موتورسیف تست و کنترل شود.

دستورالعمل استفاده از برد موتورسیف MSD V07

مختصری از قابلیت های برد:

1-انجام فرآیندهای کنترلی کامل بر روی برق سه فاز متصل به ورودی تابلو از قبیل:

A.کنترل توالی فاز

B.تشخیص فازهای تکراری در ورودی

C.تشخیص قطع هر یک از فازهای ورودی

D.کنترل سطح ولتاژ هر یک از فازهای ورودی

2-تشخیص ماهیت فاز متصل به کانکتور L5 (برق روشنایی کابین)

3-قابلیت کنترل جریان موتور در دور تند و کند

4-قابلیت تشخیص عدم تقارن جریان بر روی سیم های موتور (دوفاز شدن یا نیم سوز شدن

هریک از سیم پیچ های موتور)

5-قابلیت استفاده به جای برد کنترل فاز

نمای کلی برد:

دستورالعمل استفاده از برد موتور سیف B3:MSD V07

1-ترمینال ورودی سیگنال FSIN و تیغه باز رله CORRECT

2-پتانسیومتر FAST : جهت تنظیم حداکثر جریان مجاز موتور در سرعت (FAST) رنج تنظیم 0 تا

105 آمپر)

ELSA

3-ترمینال CT : جهت اتصال برد CT (B38)

4-پتانسیومتر SLOW : جهت تنظیم حداکثر جریان مجاز موتور در سرعت (SLOW رنج تنظیم 0 تا 105 آمپر)

5-میکروسوییچ ریست

6-LEDهای 30A - 5A : جهت

نمایش جریان مورد استفاده قرار می-گیرد.(رنج نمایش بین 0 تا 105 آمپر می باشد و نحوه خواندن جریان از روی LEDها به این صورت است که باید اعداد نوشته شده کنار LEDهای روشن را با هم جمع کنیم).

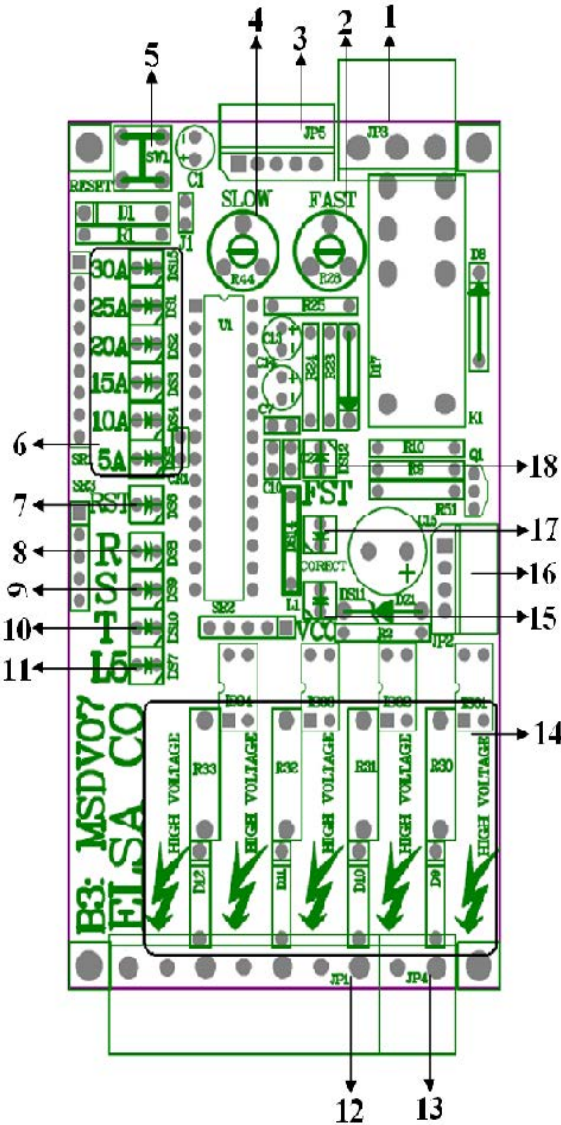
7-LED RST : نمایانگر توالی فازهای متصل شده به ترمینالهای R, S و T می باشد، که در صورتی که توالی فازها RST باشد روشن و در مابقی حالات خاموش می ماند.

8-LED R : ماهیت فاز متصل به ترمینال R را نمایش می دهد.

9-LED S : ماهیت فاز متصل به ترمینال S را نمایش می دهد.

10-LED T : ماهیت فاز متصل به ترمینال T را نمایش می دهد.

11-LED L5 : ماهیت فاز متصل به ترمینال L5 را نمایش می دهد.



12-کانکتور ورودی 3فاز

13-کانکتور ورودی L5

14-قسمت HIGH VOLTAGE مدار

***در هنگام استفاده از این برد دقت نمایید که، به هیچ عنوان دست یا ابزارتان با این قسمت مورد تماس قرار نگیرد، زیرا خطر برق گرفتگی و اتصالی ولتاژ 3فاز وجود دارد.

15-LED VCC: نمایانگر وجود ولتاژ 5 ولت برد است.

16-ترمینال تغذیه برد

17-LED CORRECT: در صورت نبود هیچ گونه خطا به همراه رله CORRECT روشن می شود.

18-LED FST: نمایانگر سرعت حرکت موتور می باشد، که در صورتی که کنتاکتور FAST فعال باشد، روشن می شود.

نحوه عملکرد برد:

توجه: برد موتورسیف ورژن 7 فقط در تابلوهای مینیترول ورژن 4 و بالاتر که کانکتور مخصوص ارتباط با برد موتور سیف را داشته باشند قابل استفاده است.

برد موتورسیف دارای دو وظیفه کلی می باشد:

1-کنترل ولتاژهای متصل به سه فاز ورودی تابلو و کانکتور L5 از لحاظ سطح ولتاژ و ماهیت آنها، که باید ولتاژ سه فاز ورودی دارای توالی فاز RST و همچنین L5 نیز هم فاز با فاز S باشد.

2-کنترل جریان موتور، که باید کمتر از حد مجاز تنظیم شده توسط پتانسیومترها باشند.

در صورت صحت موارد فوق رله CORRECT جذب شده و باعث کامل شدن مدار ایمنی و حذف خطای EXTERNAL FALT برد اصلی می شود.

جهت استفاده از برد موتورسیف به عنوان برد کنترل فاز باید جامپر J1 بر روی برد موتورسیف مونتاژ شود و همچنین دقت داشته باشید در این حالت نیازی به استفاده از برد CT نمی باشد.

خطاهای احتمالی:

برد موتورسیف دارای سه نوع خطا کلی می‌باشد: 1- خطاهای ولتاژ 2- خطاهای جریان 3- خطای عدم اتصال برد موتور سیف به برد CT

که خطاهای 2 و 3 توسط LEDهای 5A تا 30A و خطاهای ولتاژ توسط LEDهای R، S، T، L5 و RST نمایش داده می‌شود و در صورت بروز هریک از خطاها رله CORRECT قطع می‌شود.

1- خطاهای ولتاژ:

LEDهای R، S، T و L5 ماهیت فازهای متصل به ترمینال‌های R تا L5 را نمایش می‌دهد، هر یک از این LEDها می‌توانند به یکی از 4 حالت زیر روشن شوند:

بصورت ثابت روشن شود: به معنی اتصال یکی از فازهای R، S و T به ترمینال‌های مربوطه می‌باشد. بصورت چشمک زن سریع (فرکانس 5Hz): سطح ولتاژ متصل به ترمینال مربوطه کمتر از حد مجاز می‌باشد.

بصورت چشمک زن کند (فرکانس 1Hz): این حالت حداقل برای دوتا از LEDها اتفاق می‌افتد، که نمایانگر هم فاز بودن ولتاژهای متصل به ترمینال‌های مربوطه می‌باشد.

خاموش بودن هر یک از LEDها: به ترمینال مربوطه هیچ ولتاژی وصل نشده است.

فقط در صورتی که به ترمینال‌های R، S، T و L5 به ترتیب فازهای R، S، T و S متصل باشد خطا وجود ندارد در غیر این صورت خطای ولتاژی بوجود می‌آید.

2- خطاهای جریان:

خطای OVER CURRENT: در صورتی که جریان مصرفی موتور بیشتر از حد مجاز تنظیم شده توسط پتانسیومترهای FAST یا SLOW باشد این خطا بوجود می‌آید و در این حالت مقدار جریانی که باعث ایجاد این خطا شده است بصورت چشمک زن بروی LEDهای 5A تا 30A نمایش داده می‌شود.

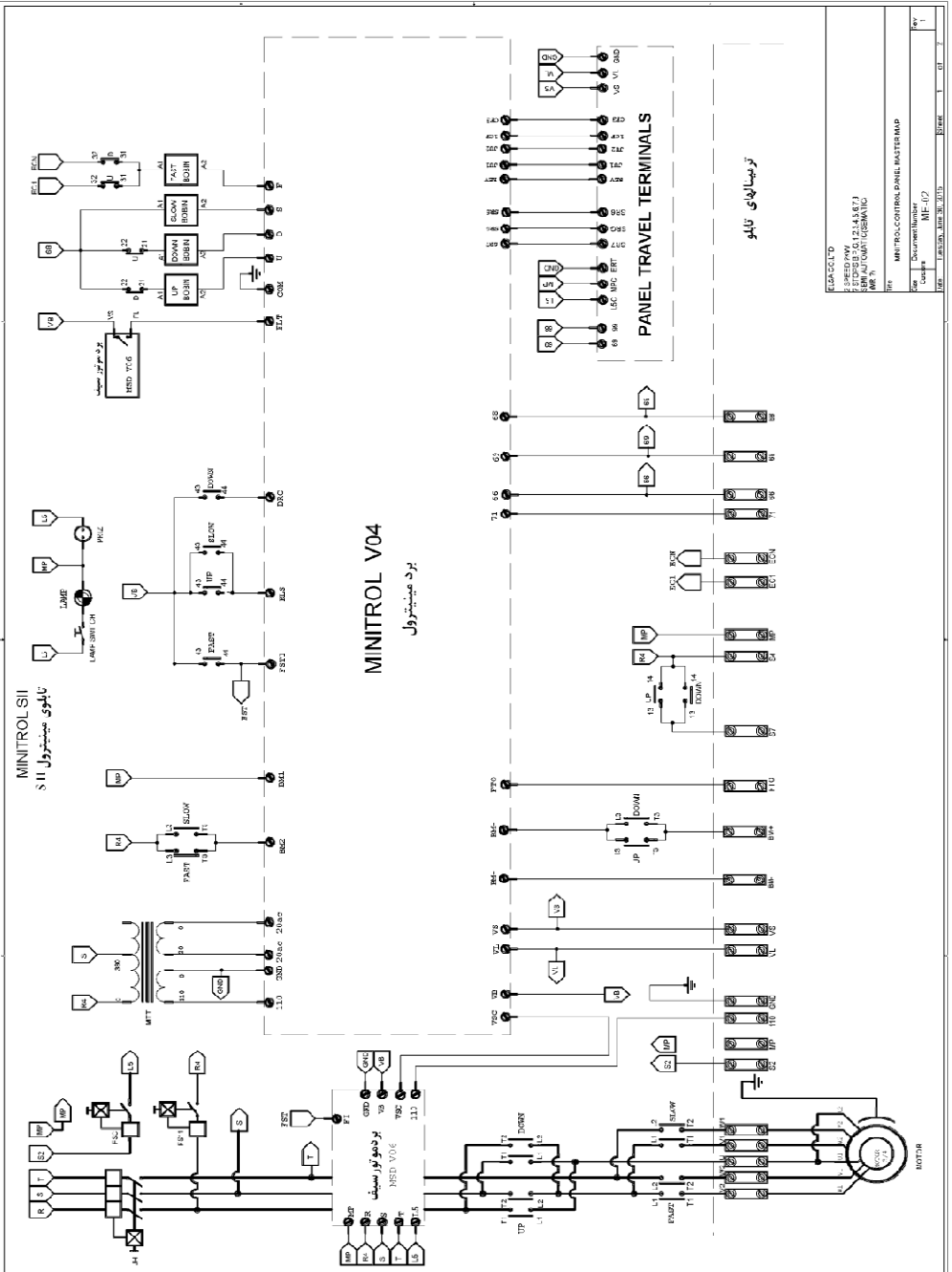
خطای CURRENT UNBALANCE: در صورتی که سیم‌های گذرانده شده موتور از ترانس‌های جریان (CTها) دارای جریانی نابرابر باشند این خطا بوجود می‌آید و در این حالت LEDهای 5A تا 30A بصورت چرخشی روشن و خاموش می‌شوند.

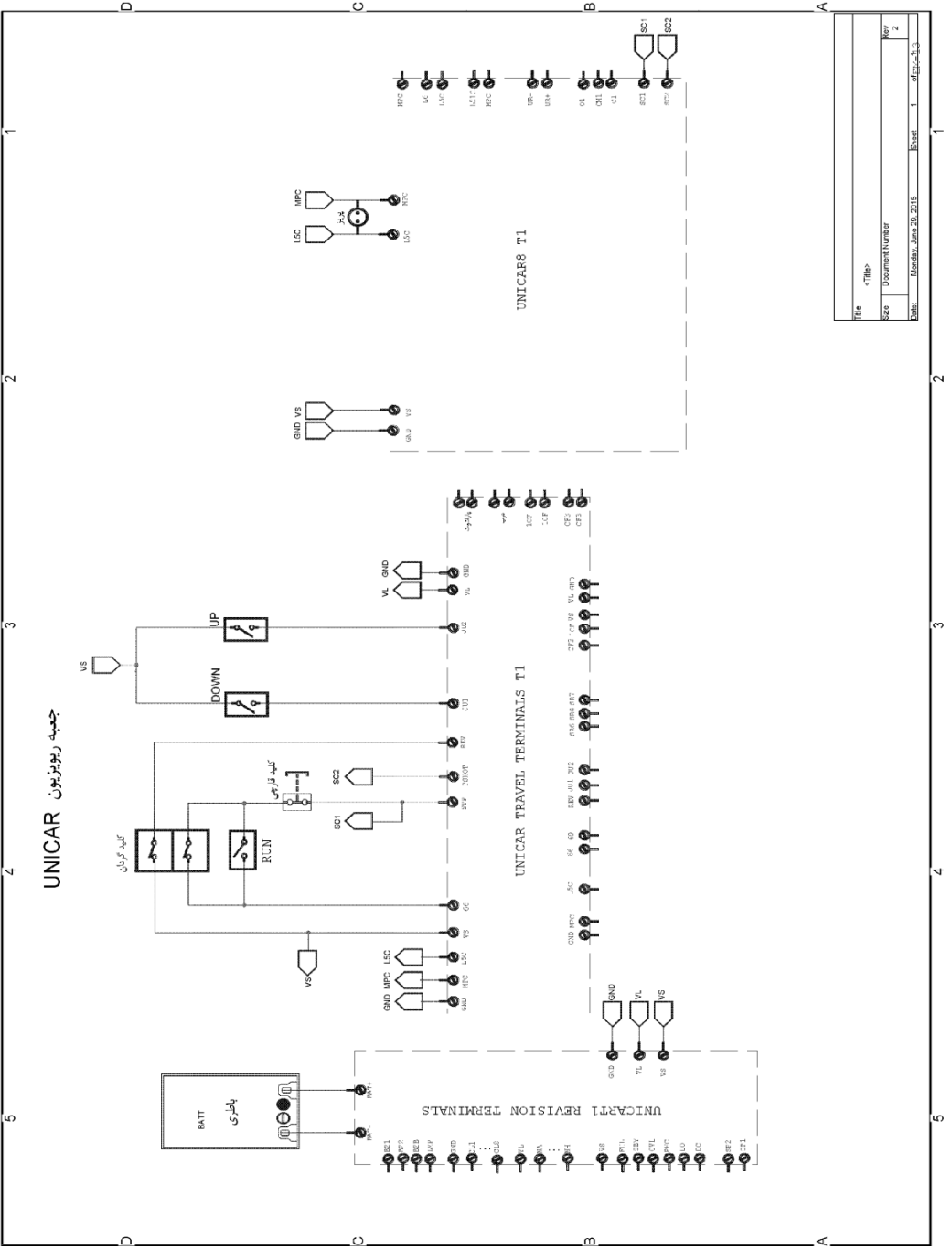
ELSA

3- خطای عدم اتصال برد موتور سیف به برد CT :

در صورت هرگونه قطعی ارتباط بین برد موتورسیف و برد CT این خطا رخ می‌دهد و در این حالت LED 30A بصورت ثابت روشن و LEDهای 5A تا 25A بصورت چرخشی روشن و خاموش می‌شوند.

*دقت داشته باشید خطاهای جریانی برگشت پذیر نیستند ، بدین معنی که در صورت بروز هر یک از این خطاها برد در حالت خطا قرار گرفته و فقط در صورت خاموش و روشن شدن برد یا ریست شدن توسط میکروسوئیچ ریست، و از برطرف شدن شرط خطا ، برد به حالت عادی باز می‌گردد.





File	47Map
Size	Document Number
Page	2
Date	Monday, June 20, 2016
Event	1
Page No.	1

جعبه ریزونانس UNICAR

ELSA

دستورالعمل استفاده از ELPC V03

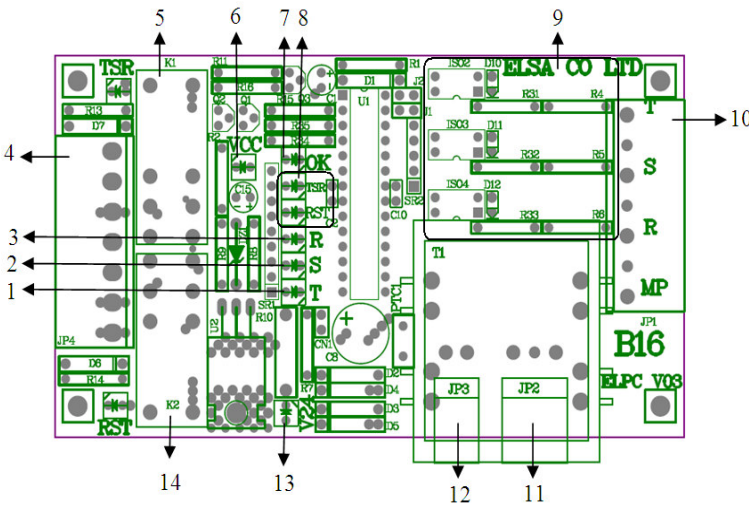
مختصری از قابلیت‌های برد:

1. انجام فرایندهای کنترلی کامل بر روی برق سه فاز متصل به ورودی تابلو از قبیل:

- A. کنترل توانی فاز
- B. تشخیص فازهای تکراری در ورودی
- C. تشخیص قطع هر یک از فازهای ورودی
- D. کنترل سطح ولتاژ هر یک از فازهای ورودی

2. قابلیت استفاده در تابلوهای VVVF (غیر فعال نمودن خطای جا به جایی فاز)

نمای کلی برد:



- 1- LED T: وضعیت فاز متصل به ترمینال T را نمایش می‌دهد.
- 2- LED S: وضعیت فاز متصل به ترمینال S را نمایش می‌دهد.
- 3- LED R: وضعیت فاز متصل به ترمینال R را نمایش می‌دهد.
- 4- ترمینال مربوط به تیغه‌های باز و بسته رله‌های TSR و RST
- 5- رله TSR
- 6- LED VCC: نمایانگر وجود ولتاژ 5 ولت برد است.

ELSA

- 7- LED OK : در صورتی که فاز های متصل شده به ترمینال های R، S و T دارای ولتاژ معتبر و غیر هم فاز باشند(توالی فاز RST یا TSR)، این LED به صورت ثابت روشن خواهد شد.
- 8- LED RST و LED TSR : نمایانگر توالی فازهای متصل شده به ترمینال های R، S و T می باشند، در صورتی که توالی فازها RST باشد LED RST و اگر توالی فازها TSR باشد LED TSR روشن خواهد شد.
- 9- قسمت HIGH VOLTAGE مدار
- ***در هنگام استفاده از این برد دقت نمایید که، به هیچ عنوان دست یا ابزارتان با این قسمت مورد تماس قرار نگیرد، زیرا خطر برق گرفتگی و اتصالی ولتاژ 3 فاز وجود دارد.
- 10- کانکتور ورودی 3 فاز
- 11- کانکتور ورودی ترانس تغذیه برد
- 12- کانکتور خروجی ترانس تغذیه برد
- توجه: کانکتورهای بند 11 و 12 در صورت مونتاژ نشدن ترانس بر روی PCB، مورد استفاده قرار می گیرد.
- 13- LED V24 : نمایانگر وجود ولتاژ 24 ولت برد است.
- 14- رله RST

ELSA

نحوه عملکرد برد:

در صورت اتصال ولتاژ سه فاز به کانکتور ورودی سه فاز، برد ولتاژ اعمالی را از لحاظ سطح ولتاژ و ماهیت آنها نسبت به یکدیگر مورد بررسی قرار می‌دهد، اگر توالی فازهای مذکور RST باشد LED روشن و رله RST وصل می‌گردد و اگر توالی فازهای TSR باشد LED روشن و رله TSR وصل می‌شود.

تذکر: چنانچه همه فازهای ورودی به صورت کامل برقرار باشند و LED TSR یا LED RST دائماً در حالت چشمک زن باشد، این برد برای سیستمهای VVVF تنظیم شده و برای سیستمهای دو سرعته قابل استفاده نیست، در صورت نیاز به تغییر تنظیمات با واحد خدمات شرکت تماس بگیرید. خطاهای احتمالی:

LEDهای R، S و T ماهیت فازهای متصل به ترمینالهای R، S و T را نمایش می‌دهد، هر یک از این LEDها می‌توانند به یکی از 4 حالت زیر روشن شوند:

بصورت ثابت روشن شود: به معنی اتصال یکی از فازهای R، S و T به ترمینالهای مربوطه می‌باشد. بصورت چشمک زن سریع (فرکانس 5Hz): سطح ولتاژ متصل به ترمینال مربوطه کمتر از حد مجاز می‌باشد.

بصورت چشمک زن کند (فرکانس 1Hz): این حالت حداقل برای دوتا از LEDها اتفاق می‌افتد، که نمایانگر هم فاز بودن ولتاژهای متصل به ترمینالهای مربوطه می‌باشد.

خاموش بودن هر یک از LEDها: به ترمینال مربوطه هیچ ولتاژی وصل نشده است. فقط در صورتیکه تمام LEDها فوق بصورت ثابت روشن شوند برد بدون خطا می‌باشند در غیر اینصورت بسته به حالت روشن شدن LEDها دارای خطا می‌باشد.

برد MP3 NAVA

نحوه تنظیم دیپ سوئیچ‌ها

1- قابلیت اعلام برای سیستم‌های گروهی

اگر دیپ سوئیچ شماره 1 در وضعیت ON قرار بگیرد آدرس سریال برد تغییر یافته، برد نوا قابل استفاده برای آسانسورهای دوبلکس می‌باشد.

2- قابلیت اعلام شماره طبقات بلافاصله پس از دوراندازی و یا با تأخیر:

اگر دیپ سوئیچ شماره 2 در وضعیت ON قرار بگیرد اعلام طبقات پس از 3 ثانیه تأخیر صورت می‌گیرد. (مناسب برای سیستم‌های VVVF)

3- انتخاب موزیک‌ها

نوع موزیک نسبت به نوع سفارش با لیبل بر روی برد مشخص گردیده است. موزیک به صورت لایت، شاد و مذهبی می‌باشد که هر کدام از آنها دارای 16 آهنگ می‌باشد که به ترتیب پخش می‌گردند.

4- قابلیت پخش ادامه موزیک

اگر دیپ سوئیچ شماره 4 در وضعیت ON قرار بگیرد، در صورتی که آسانسور در حال سرویس برای چند طبقه باشد پس از توقف آسانسور در یکی از طبقات و اعلام شماره طبقه، با شروع مجدد حرکت آسانسور، موزیک قطع نمی‌شود و ادامه موزیک قبل پخش می‌گردد و این روند تا زمانی ادامه دارد که آسانسور توقف نموده و شستی دیگری برای پاسخ دادن باقی نمانده باشد.

تذکر: برای غیر فعال نمودن همه، هر 4 عدد دیپ سوئیچ را در وضعیت OFF قرار دهید.

عیوب احتمالی تابلوها و علل آن ها و بلوک دیاگرام رفع ایرادات

1- ترمینال 110 تابلو فاقد ولتاژ 110 VAC می باشد.

- سوختن فیوز F110 برد پاور در اثر اتصالی (فیوز باید تعویض گردد).
- اتصالی در سری استپ (سیم مربوط به سری استپ که از پایین ترمینال تابلو به داخل چاه آسانسور برده شده را قطع کنید و ولتاژ ترمینال 110 را مجدداً اندازه گیری نمایید تا از عدم اتصال در مدار ایمنی اطمینان حاصل شود).
- آسیب دیدن برد پاور و یا ترانس MTT تابلو (تماس با شرکت).
- قطع بودن رله FLT برد موتور سیف یا کنترل فاز یا برد رله در صورت وجود هر کدام.

2- کنتاکتورهای جهت عمل می کند ولی کنتاکتور دور تند عمل نمی کند.

- سوئیچ های EC1 و ECN ایراد دارند و یا درست وصل نشده اند. با پل کردن ترمینال های EC1 و ECN به ترمینال 68 در تابلوهای دوسرعه می توان از صحت عملکرد سوئیچ های مذکور اطمینان حاصل کرد.

• کنتاکتور دور تند ایراد دارد (تماس با شرکت).

- برد اصلی ایراد دارد و فرمان دور تند را صادر نمی کند (تماس با شرکت).
- در صورتیکه این حالت فقط در یک جهت رخ دهد ممکن است عیب، ناشی از خرابی تیغه کمکی کنتاکتور باشد (تماس با شرکت).

3- هیچ کدام از شستی های احضار آسانسور یا شستی های انتخاب طبقه داخل کابین پذیرفته نمی شوند (به اصطلاح شستی نخوردن آسانسور) در این حالت لامپ زیر شستی ها روشن نمی شود.

• آسانسور در مد رویزیون است.

- بعلت قطع و وصل برق، سیستم، موقعیت کابین را گم کرده و تا زمانیکه در پایین ترین یا بالاترین طبقه برای تشخیص موقعیت توقف نکرده، شستی نمی پذیرد. (CalibrationRun)

• تغذیه مشترک شستی ها (GND) به شستی ها نمی رسد.

ELSA

- برد اصلی خطا زده است و یا دچار عیب شده است.
- در تابلوهای کارکدکدار ارتباط برد کارکدک با برد اصلی ایراد پیدا کرده و یا برد کارکدک دچار عیب شده است.
- مدار ایمنی قبل از نقطه 61 قطع شده است.
- 4- بعضی از شستی‌ها پذیرفته نمی‌شود.
- خرابی شستی و یا قطع بودن خط ارتباط آن با تابلو.
- آسانسور در همان طبقه توقف کرده است.
- ممکن است بصورت نرم‌افزاری CANCEL شده باشد. (منوی CALLMASK بررسی شود)
- 5- با اینکه آسانسور جهت گرفته است ولی فرمان بستن درب فعال نمی‌شود.
- سنسور OverLoad (در صورت وجود) یا یکی از سنسورهای فتوسل و DO و یا شستی احضار طبقه‌ای که کابین در آن قرار گرفته فعال است. (در این وضعیت، سنسورها را می‌توان با مشاهده LCD برد اصلی و یا LEDهای مربوطه بررسی کرد).
- 6- فرمان بسته شدن درب فعال می‌شود ولی مجدداً غیر فعال شده و آسانسور حرکت نمی‌کند.
- اگر هنگام بروز مشکل بالا تابلو آلام 68 بزند، در این صورت اشکال در مدار ایمنی خصوصاً در مدار قفل‌ها و یا عدم عملکرد مطلوب موتور سردرب می‌باشد.
- زمان بسته شدن درب تمام شده است و مدار ایمنی کامل نشده است.
- تنظیم برنامه‌های برد اصلی صحیح نمی‌باشد.
- لحظه وقوع خطا با توجه به LCD برد اصلی عیب یابی کنید.
- در حین بستن درب LEDهای DO یا PHC خاموش می‌شوند، که به معنی فعال شدن سنسور فتوسل یا DoorOpen در سیستم‌های با درب اتوماتیک می‌باشد. (در سیستم‌های کارکدکدار برد کارکدک چک شود).
- اگر درب نیمه اتوماتیک باشد و هنگام بسته شدن درب کشویی و قبل بسته شدن کامل آن درب لولایی باز شود فرمان بسته شدن درب کشویی غیر فعال می‌شود. (قطع و وصل کنتاکت دو شاخ درب لولایی را بررسی کنید).

ELSA

7- آسانسور بعضاً در بین حرکت بطور ناخواسته توقف کرده و شستی‌ها پاک می‌شوند، سیستم دوباره شستی می‌گیرد و حرکت می‌کند.

• این حالت به علت وجود خطا در تابلو رخ می‌دهد که در این صورت باید از روی تابلو نوع خطا دیده شده و اصلاح مناسب انجام شود. (اکثر خطاها مربوط به مدار ایمنی یا خطای کنترل فاز و یا خطاهای برگشت‌پذیر می‌باشد).

8- آسانسور قبل از رسیدن به طبقه مقصد مسافت زیادی را با سرعت آهسته طی می‌کند.

• سنسور CF3 (مگنت و پرچم یا میکروسوییچ) از تنظیم خارج شده است.

• اشتباه در انتخاب تیغه مناسب سنسور CF3 (به جای تیغه بسته از تیغه باز استفاده شده است).

• اشتباه در چیدمان آهنرباهای دورانداز و فاصله آنها از سر طبقه.

• در برنامه‌های تابلو دوسرعه به اشتباه دوراندازی با پرچم اول تنظیم شده است.

9- بعضاً آسانسور موقعیت خود را گم کرده و برای تشخیص موقعیت به پایین‌ترین طبقه می‌رود.

• ولتاژ تغذیه سنسورها (ترمینال VS) به طور لحظه‌ای قطع و یا به شدت کم می‌شود و همین

باعث می‌گردد هر دو سنسور CA1 و CAN (که در منطقه فعال قطع هستند) فعال دیده شوند.

این ولتاژ، زمانی به شدت کاسته می‌شود که ولتاژ VS با ارت اتصالی گذرا داشته باشد یا فیوز

شیشه‌ای با سیم پل شده باشد.

10- روشنایی تایمی کابین دائماً روشن است.

• این روشنایی باید از L6 گرفته شود لذا چنانچه از L5C گرفته شده، سیم‌کشی را تصحیح کنید.

• در ترمینال‌های برد اصلی سیم مربوط به ترمینال SBY را باز کنید، چنانچه روشنایی داخل کابین

خاموش شد برد اصلی آسیب دیده، در غیر اینصورت برد پاور معیوب است.

11- آسانسور بعد از توقف درب اتوماتیک را باز نمی‌کند (فرمان O صادر نمی‌شود).

• آسانسور بر اثر داشتن بار بیش از حد، متعادل نبودن وزنه تعادل، تنظیم نبودن ترمز یا عوامل

دیگر پس از توقف سر خورده و از منطقه مجاز باز کردن درب خارج می‌شود. در این وضعیت

LED مربوط به 1CF روشن است.

• در صورتیکه، 1CF خاموش باشد و آسانسور در محدوده مجاز باز شدن درب بوده، در این حالت

باید نمایشگرهای روی برد اصلی و همچنین LED مربوط به رله Open روی برد اصلی چک شود.

ELSA

- ورودی 5KT قطع است. (در صورتی که DOOROPENSENORE روی 5KT تنظیم شده باشد).
- تنظیمات نرم‌افزاری برد اصلی اشتباه است.
- 12- یکی از خط‌های نمراتور دائماً روشن است.
- در صورتیکه با قطع کردن موقتی سیم خط مربوطه از نمراتور برد اصلی و کارکدک، (در صورت کارکدک دار بودن تابلو) LED مربوط به آن خط روی برد خاموش شود، عیب، ناشی از اتصالی در سیم‌ها و یا خرابی نمایشگر می‌باشد. اما در صورتیکه LED روشن باقی بماند برد آسیب دیده است.
- 13- یکی از LEDهای زیر شستی هیچ‌گاه خاموش نمی‌شود.
- در صورتیکه با قطع کردن موقتی سیم شستی مربوط از برد (از روی برد اصلی و یا کارکدک) LED خاموش شود، عیب، ناشی از اتصالی سیم‌ها یا گیرکردن شستی می‌باشد. اما در صورتیکه LED روشن باقی بماند، برد آسیب دیده است.
- 14- بعضی از LEDهای زیر شستی یا نمراتور یا یکی از LEDهای جهت روشن نمی‌شوند.
- سیم خط مربوطه را از برد جدا کرده و مستقیماً به ترمینال‌های GND متصل کنید اگر روشن نشد، مشکل از سیم‌کشی می‌باشد. در غیر اینصورت برد آسیب دیده است.
- 15- مدار زنگ بدرستی عمل نمی‌کند.
- اشکال از سوختن فیوز FBT برد پاور و یا خرابی مدار تغذیه زنگ می‌باشد.
- خرابی باطری
- قطع شدن تغذیه BT- و BT+ برد پاور.
- در صورت کارکدک‌دار بودن تابلو عملیات بالاروی برد کارکدک چک شود.
- 16- در هنگام شروع حرکت، یک یا چند تا از کنتاکتورها به طور سریع قطع و وصل می‌شوند.
- آسیب دیدن بوبین کنتاکتورها.
- آسیب دیدن برد اصلی.
- ایراد در اتصالات مربوط به بوبین کنتاکتورها.
- تیغه‌های کمکی کنتاکتورها را بررسی کنید تا به درستی در جای خود باشند.

ELSA

17- فیوز شیشه‌ای FVS و یا FVL روی برد پاور می‌سوزد.

• در هنگام بروز مشکل بالا، اگر با جدا کردن سیم‌کشی‌های مربوط به ترمینال‌های ریلی VS و VL تابلو مشکل برطرف گردید، در یکی از سیم‌های مربوط به ترمینال VL و یا VS داخل چاه، اتصالی وجود دارد که باید برطرف گردد. حتما برای VL از فیوز 4 آمپری و برای VS از فیوز 2 آمپری استفاده شود.

• در غیر اینصورت برد پاور آسیب دیده است.

18- فیوز شیشه‌ای FBM برد پاور می‌سوزد.

• یکسان نبودن ولتاژ مگنت ترمز موتور با ولتاژ بین ترمینال‌های BM- و BM+ (طبق نقشه تابلو و فرم سفارش).

• سوختن دیود روی ترمینال‌های BM- و BM+ از طرف تابلو.

• اتصالی بین دو سر مگنت ترمز.

• اتصالی بین اتصالات مگنت ترمز و زمین.

• آسیب دیدن برد پاور.

ELSA

بلوک دیاگرام رفع ایرادات

چرا کابین فقط در بالاترین و پایین ترین طبقه توقف میکند؟

این حالت به علت نداشتن عملکرد سنسور CF3 رخ می دهد.

آیا با پل کردن CF3 به VS در
ترمینالهای تابلو، بدون داشتن سیم
نصاب داخل ترمینال، LED مربوط به
CF3 زیر برد اصلی روشن و با جدا کردن
خاموش می شود؟

خیر

ایراد CF3 برد اصلی تابلو

بله

1- ایراد سنسور CF3 روی کابین
2- ایراد سیم کشی سنسور CF3

ELSA

چرا شستی دائم روشن است؟

سیم‌های زیر ترمینال‌های شستی تابلو (101 الی 108 و 301 الی 308) را بیرون آورید و تابلو را یک بار خاموش و روشن کنید. آیا LED مربوط به آنها روی برد اصلی یا کارکدک همچنان روشن است؟

خیر

ایراد شستی یا سیم‌کشی آن

بله

ایراد برد اصلی یا کارکدک تابلو

ELSA

طبقات را قاطی می کند؟

ترتیب پالس رسانی LED های CF3 و 1CF در ازای یک طبقه چگونه است؟

دقت کنید زمانی که کابین به بالاترین و پایین ترین طبقه می رسد ابتدا دورانداز دیده شود و سپس میکرو سوئیچ های حد CA1 و CAN

در ازای یک طبقه، 2 بار CF3 و 1 بار 1CF3 خاموش می شوند.

خیر

بله

کنترل سنسورها و سیم کشی آنها و آهنرباها

دقت شود مسیر سیم های CF3 و 1CF در تراول کابل، کنار سیم های ولتاژ 110، 220 و یا 380 نباشد.

ELSA

بعضی مواقع شالتر می کند

تست عملکرد سوئیچ ها انجام شود (CAN و CA1)

فاصله محل فعال شدن CA1 تا تراز پایین ترین طبقه و CAN تا تراز بالاترین طبقه را بررسی کنید.

کابین را در وسط چاهک قرار دهید. سیم زیر ترمینال CF3 را درآورده و به سمت بالاترین یا پایین ترین طبقه استارت کنید. آیا با دیدن سوئیچ CAN یا CA1 دوراندازی می کند؟

خیر

ایراد عملکرد سوئیچ های حدی

بله

سیم CF3 بسته شود. مجدداً کابین به سمت بالا یا پایین استارت زده شود و به محض دیدن سوئیچ، سیم زیر ترمینال 1CF درآورده شود. آیا کابین بلافاصله متوقف می شود؟

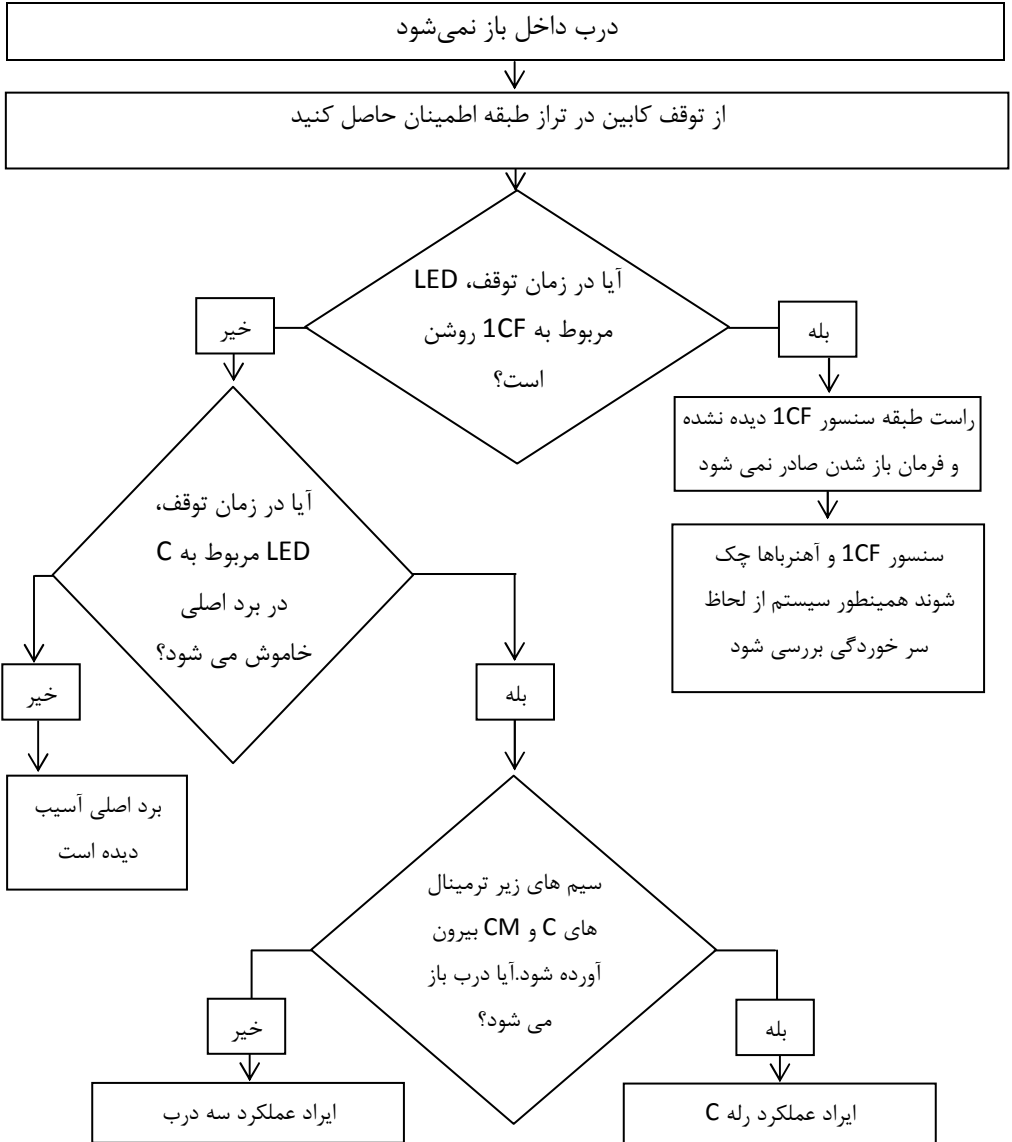
خیر

تماس با شرکت

بله

چک کردن بالانس کابین و وزنه
چک کردن فک ترمز

ELSA



ELSA

درب داخل بسته نمی شود؟

بعد از زدن شستی، LED
مربوط به C روی برد
اصلی روشن می شود؟

خیر

بله

آیا روی LCD برد اصلی پیام
DO/PHC Warning
دید می شود؟

آیا با پل کردن ترمینال
های C با CM درب
بسته می شود؟

بله

خیر

بررسی چشمی درب داخل
یا پل ترمینال VS به PHC
همچنین بررسی شستی DO

ایراد عملکرد سر درب

خیر

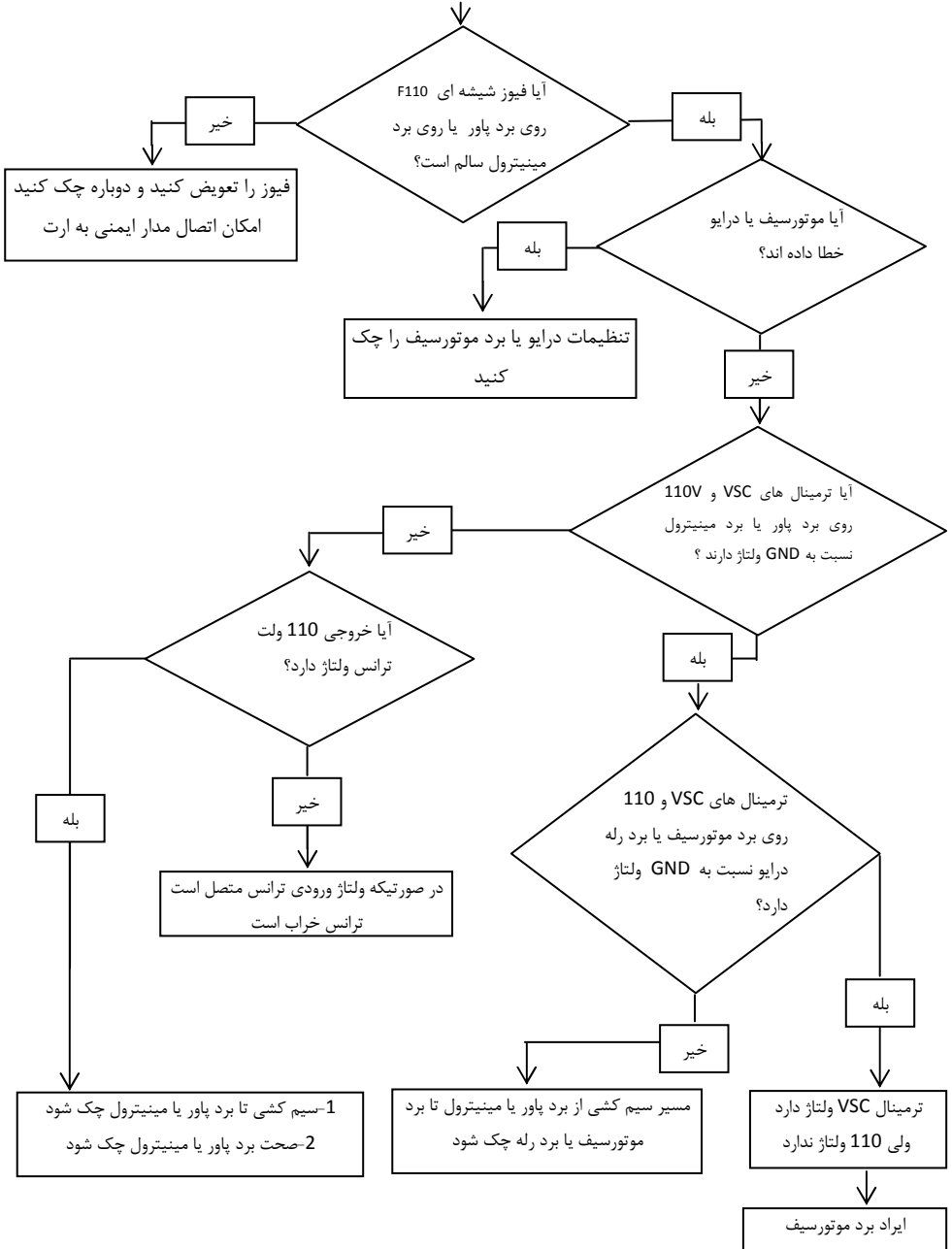
بله

مسیر مدار سری استپ و یا درب لولایی و
بیرون چک شود (66 LED باید روشن باشد).

1- ایراد سیم کشی C و CM برد اصلی تا
ترمینال های پایین
2- ایراد تیغه های رله C

ELSA

110 ولت قطع است



چک لیست راه اندازی نهایی

همکار گرامی: لطفاً موارد زیر را تست نموده و کادر مربوطه را علامت گذاری نمایید.

تذکر: در صورت ابهام در چگونگی تست موارد زیر، ضمیمه جزئیات تست نهایی را به دقت مطالعه فرمایید.

اتصالات مدارات قدرت

اتصالات ارت و GND

نول تابلو (MP)

بالانس بودن کابین

سنسورهای ایمنی چاه، موتورخانه و کابین

کنترل فاز

کنترل بار

دور انداز اضطراری (CAN ، CA1)

سنسورهای EC1 و ECN

سنسور حرارتی موتور (FTO)

کنتاکت ترمیک فن موتور (FTS)

حداکثر زمان حرکت کابین (تراول تایم)

روشنایی و زنگ اضطراری کابین (AL , LM)

کلیه بندهای فوق توسط اینجانب کارشناس نصب تابلو(مسئول نصب الکتریکی) تست گردید.

امضاء

کلیه بندهای فوق توسط اینجانب مدیر فنی(بازرس نهایی) شرکت..... تست گردید.

امضاء

ELSA

ضمیمه جزئیات روش تست نهایی

✓ اتصالات مدارات قدرت :

تمام سیم های قدرت از خروجی ترمینال تابلو تا ورودی ترمینال موتور کاملاً آچارکشی شده و میزان استحکام آن توسط دم پهن بررسی گردد.

✓ اتصالات ارت و GND :

توسط اهم متر ارتباطات بین ارت تابلو ، موتور ، کابین ، آهنکشی چاه و چاه ارت بررسی گردد.

✓ نول تابلو (MP):

توسط ولت متر ولتاژ بین فازها و نول اندازه گیری شود.

✓ بالانس بودن کابین:

زمانی که کابین با نصف ظرفیت نامی در داخل چاه مقابل کادر وزنه قرار گیرد، بعد از باز نمودن دستی ترمز موتور، نیروی لازم برای چرخاندن فلاپیول در هر دو جهت حرکت تقریباً به یک اندازه باشد.

✓ سنسورهای ایمنی چاه، موتورخانه و کابین:

با قطع نمودن هر یک از کنتاکتهای گاورنر و ترمز ایمنی (پاراشوت) ، فلکه هرزگرد گاورنر ، کلید ته چاه، میکروسوییچ دریچه دسترسی به چاه از موتورخانه و دریچه فرار کابین، قطع کن (شالتر) حد بالا و پایین، باید مدار ایمنی قطع شود و آسانسور از حرکت باز ایستد. مدار درب ها نیز طبق نقشه ارائه شده در راهنمای نصب چک شده و از عملکرد صحیح آن اطمینان حاصل گردد.

✓ کنترل فاز:

با قطع نمودن هر یک از فازها دیود نوری UN BALANCE و جابجایی فازها دیود نوری PHASE RVRS روی برد کنترل فاز شروع به چشمک زدن میکند. در این لحظه پیغام EXTERNAL FAULT بر روی نمایشگر برد اصلی قابل مشاهده خواهد بود.

ELSA

✓ کنترل بار:

پس از تنظیم نمودن کنترل بار، یکی از خطوط تغذیه موتور را باز نموده و با زدن شستی امکان حرکت آسانسور با دور تند را فراهم نمایید. در این حالت کنترل بار FAST پس از گذشت چند ثانیه از زمان زیر بار ماندن موتور، عکس العمل نشان داده کنتاکتورها را قطع میکند. با قرار دادن آسانسور در وضعیت رویزیون این تست را برای دور کند نیز انجام دهید.

✓ دورانداز اضطراری (CAN.CA1):

موقتاً سنسور CF3 را با پل نمودن ترمینال آن به VS بی اثر نمایید و با زدن شستی یکی از طبقات میانی فرمان حرکت را صادر کنید. در این حالت کابین باید با عکس العمل دورانداز اجباری در دو جهت دور انداخته و توقف نماید.

✓ سنسورهای EC1 و ECn:

پس از تست بند بالا آسانسور را در یکی از طبقات میانی متوقف نمایید. سپس ورودی ترمینال CF3 را باز نموده و ترمینال CA1 را به ترمینال VS پل موقت نمایید. در این حالت فرمان حرکت در جهت پایین را صادر نمایید. در این حالت باید کابین بعد از قطع سوئیچ EC1 توقف ناگهانی داشته باشد. این عمل را برای سوئیچ ECn در جهت بالا نیز تست شود.

✓ سنسور حرارتی موتور (FTO):

در صورت اطمینان از وجود سنسور FTO موتور، به کمک استارت های متوالی و یا به هر روش که باعث گرم شدن موتور گردد، آسانسور باید در اولین طبقه توقف نموده و آلارم FTO ظاهر گردد.

✓ کنتاکت ترمیک فن موتور (FTS):

در صورت اطمینان از وجود سنسور FTS موتور، به کمک استارت های متوالی و یا به هر روش که باعث گرم شدن موتور گردد، FTS باید عمل نموده و fan را در وضعیت توقف آسانسور و باز بودن درب ها روشن نگهدارد.

ELSA

✓ حداکثر زمان حرکت کابین (تراول تایم) مطابق با فرمول زیر به دست می آید:

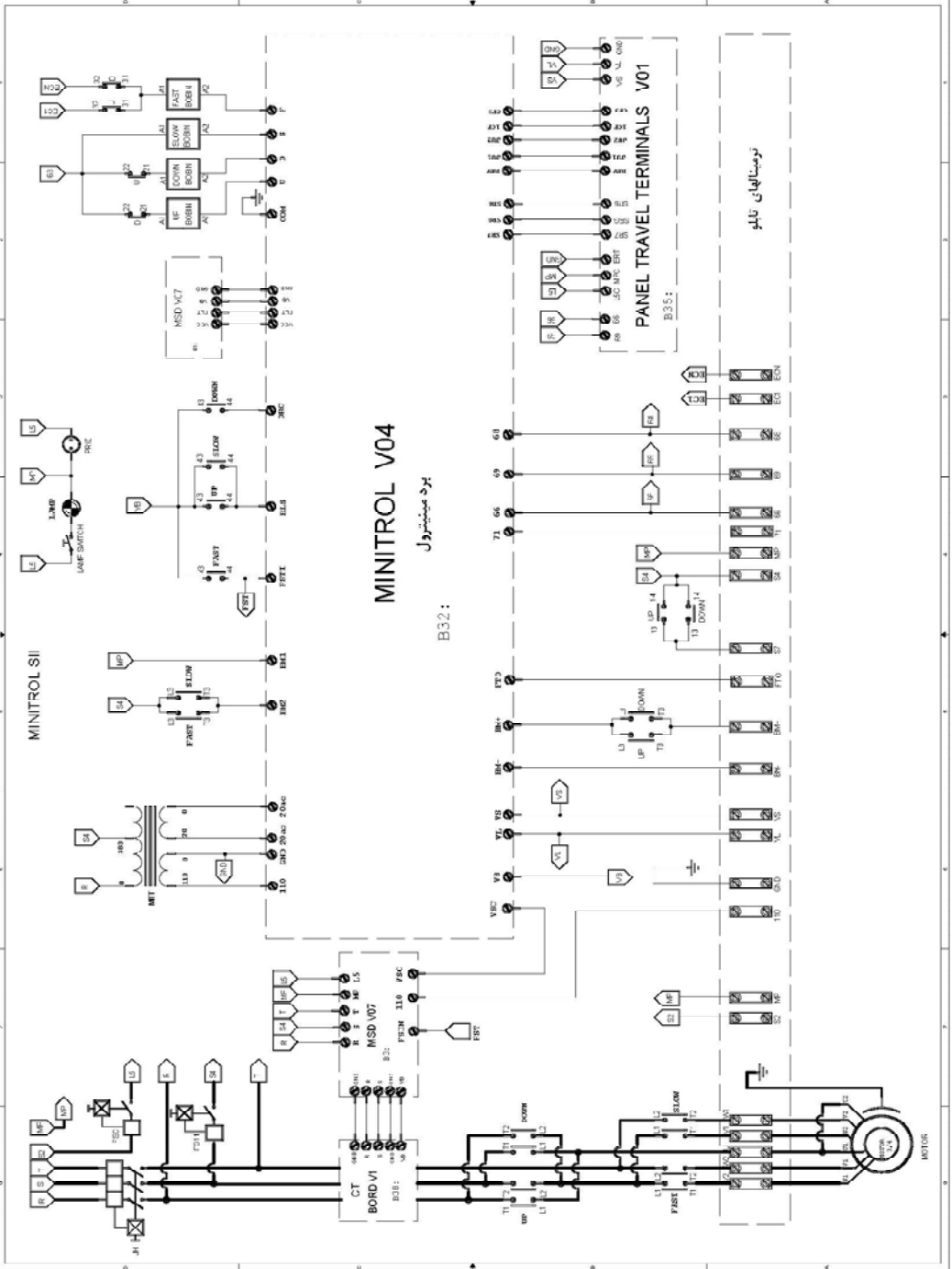
ارتفاع طبقات × (1- تعداد طبقات)

حداکثر زمان حرکت کابین = 10 +

سرعت آسانسور (متر بر ثانیه)

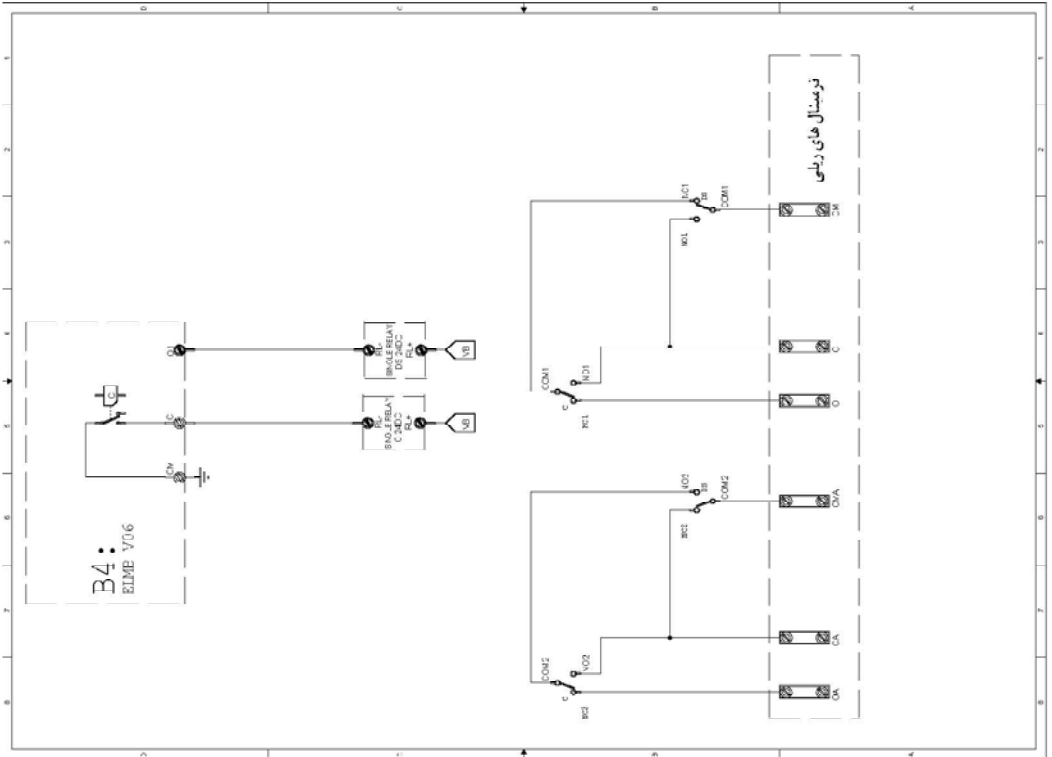
✓ روشنایی و زنگ اضطراری کابین (AL,LM):

زنگ آلام آسانسور باید در هر صورت (وصل یا قطع بودن برق شهر) توسط شستی زرد رنگ آلام داخل کابین عمل نماید. ضمناً با قطع برق، لامپ اضطراری داخل کابین روشن گردد.

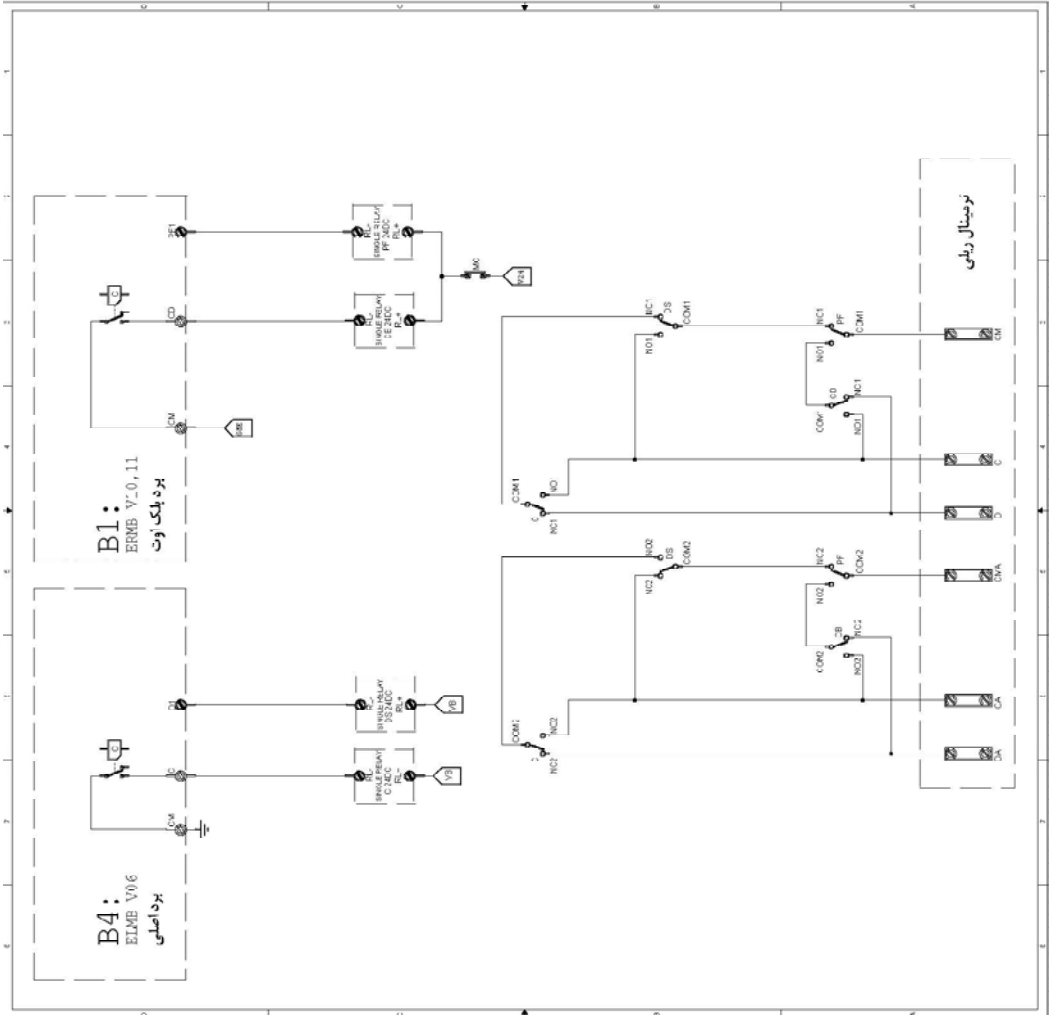


ELSA

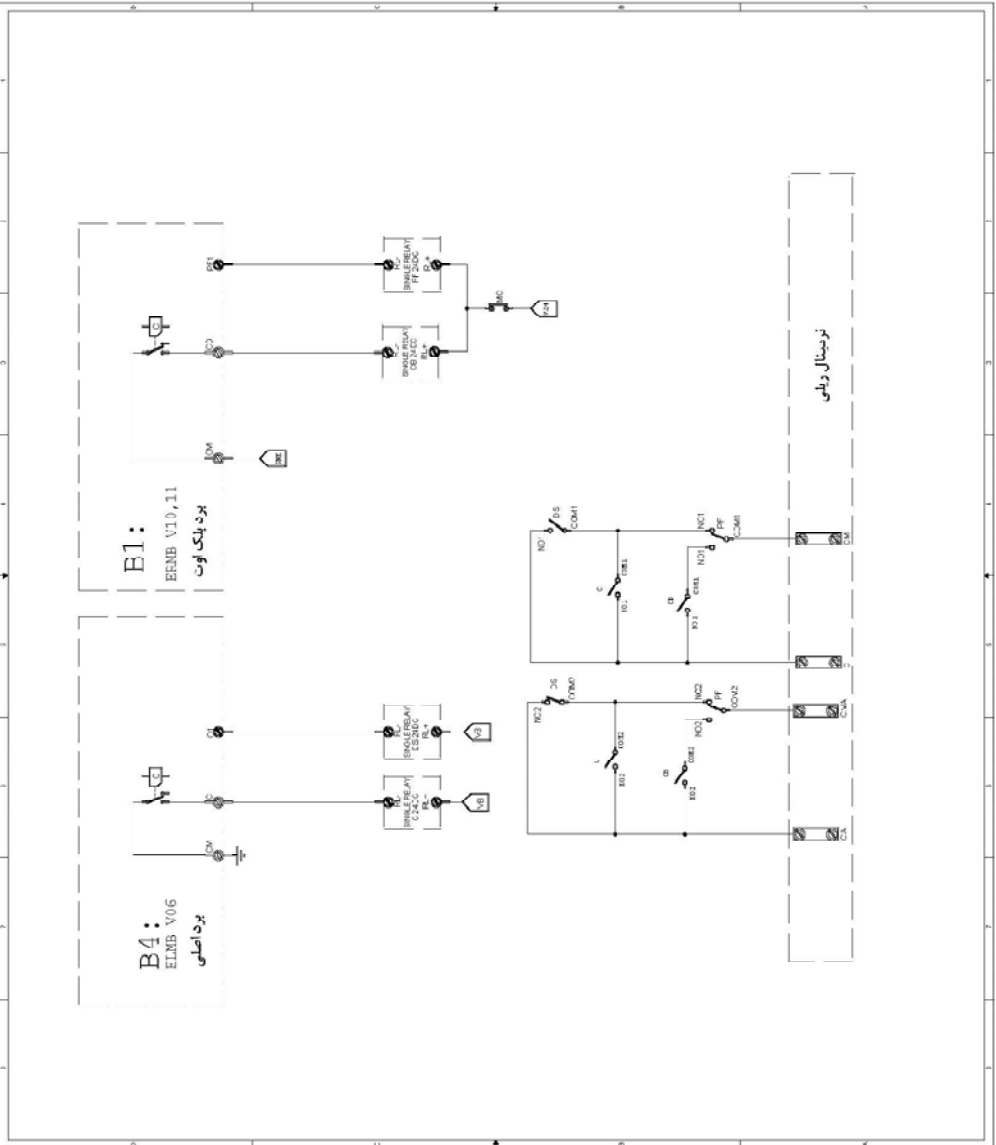
نقشه سیم کشی دو درب تمام اتوماتیک



نقشه سیم کشی دو درب تمام اتوماتیک مجهز به سیستم نجات اضطراری



نقشه سیم کشی دو درب نیمه مجهز به سیستم اضطراری



آخرین تغییرات سیم کشی تابلوهای مینیترول SII و PII

در جهت تشخیص خطای پل کردن قفل درب های طبقات در تابلوهای مینیترول SII و PII تغییراتی در نرم افزار انجام شده است. همچنین برای استفاده از این مزیت باید تغییراتی جزئی در سیم کشی های چاه مدار ایمنی انجام شود. این تغییرات در نقشه های صفحه های بعدی نشان داده شده است. عمده این تغییرات شامل جا به جا شدن کنتاکت دو شاخ درب و کنتاکت قفل درب بیرون در سری ایمنی درب ها می باشد. همچنین مشترک ECI و ECN به جای 68 از 69 گرفته خواهد شد . توجه شود تابلوهایی که ورژن نرم افزار برد اصلی آن S5 و بالاتر است باید به این ترتیب سیم کشی شوند.

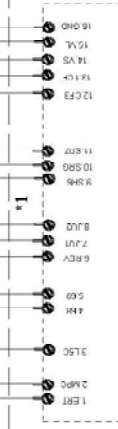
نقشه ی سیم کشی راه اندازی چعبه ریزوئیون

UNICAR

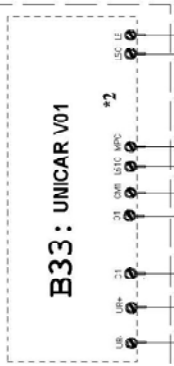
چعبه ریزوئیون UNICAR



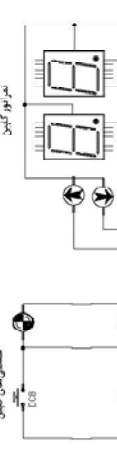
B35 : PANEL TRAVEL TERMINALS V01



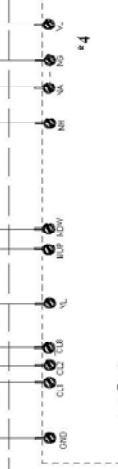
B36 : CAR TRAVEL TERMINALS V01



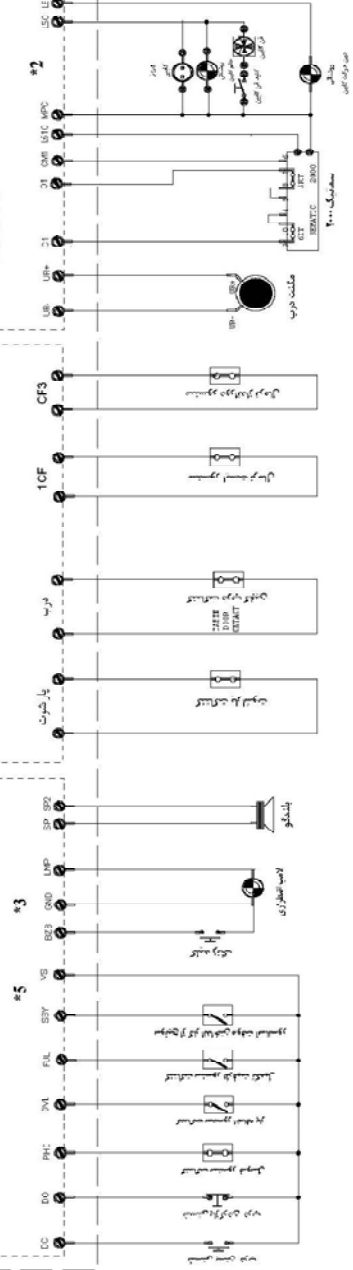
B33 : UNICAR V01



B34 : UNICAR REV TERMINALS V01



B35 : CAR TRAVEL TERMINALS V01



تذکر مهم: قبل از راه اندازی بدنه موتور و تابلو و کلین به ارت متصل گردند تا از خطرات احتمالی جلوگیری شود

- *1 ترمینالهای 1 تا 16 برود B35: PANEL TRAVEL TERMINALS V01 را مستقیماً به ترمینالهای 1 تا 16 برود B36: CAR TRAVEL TERMINALS V01 در چعبه ریزوئیون متصل نمایند و در صورتی که از ترمینال کان باسیم شباهتدار استفاده می کنید ترمینالهای 1 تا 9 را به ترمینالهای 1 تا 9 استفاده نمایید
- *2 روشی نام کلین را به ترمینالهای L5C و MPC متصل نشاید و برای تقطیری جداول برود از ترمینالهای L51C و MPC استفاده نمائید
- *3 مشترک رنگ و لامپ اضطراری GND می باشد
- *4 تقطیره مشترک همراهِ و آمپ ژنو تستی ها VL می باشد
- *5 تقطیره مشترک مستورِعا V6 می باشد

رسمتای چعبه ریزوئیون UNICAR
سینکس برهان
ژوئن کلان

ELSA

لطفأدر صورت مشاهده هرگونه مغایرت یا مواجهه با هرگونه سؤال با بخش خدمات پس از فروش تماس حاصل فرمایید. 77223226-77445916 (خدمات 24 ساعته 09125073379)

تهران:	021-77223226/021-77445916	گیلان:	0131-5540821/0911-9412502
اصفهان:	0311-3374644/0913-1678780	شیراز:	0711-2276443/0917-1130992
ارومیه:	0441-3445372/0914-4477266	مشهد:	0511-6085709/0915-5153831
تبریز:	0411-3850142/0912-3497023	البرز:	021-65108215/0912-6104553
کرمانشاه:	0831-8359009/0912-5278708	خراسان:	0571-2641581/0912-8480919
قم:	025-37717736/0912-7581451	ساوه:	0912-6104553/0912-2630267
قزوین:	0912-4045238	مازندران:	0911-2163934/0111-2195431